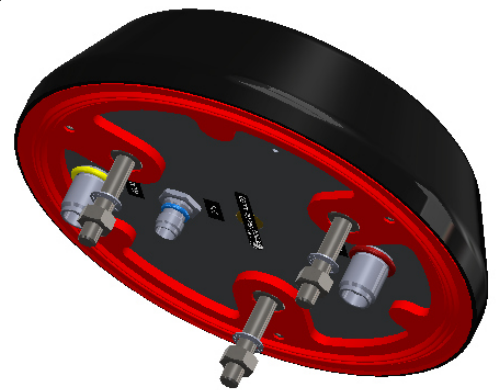



3x M8-Verschraubung /
M8 screwing

2x
HF-Anschluss N(f) /
RF connection N(f)

HF-Anschluss TNC(f) /
RF connection TNC(f)



Wenn nicht anders definiert: Bemaßungen in mm Toleranzen:		Oberfläche:		Artikel-Nr.: 100-43-10-02.5.12		Maßstab: 1 : 2		Gewicht: 1,3kg	
				Werkstoff: - - -		 Antonics-ICP GmbH http://www.antonics.de		Ameisenweg 5 16727 Veltens/Businesspark Tel. +49 3304 254204	
				Datum		Name		Benennung:	
				gezeichnet		15.10.2019		P. Bojahr	
				geprüft				OmPlecs-TOP 200 RA MF-04 -5- L1/L2 (Übersicht / Overview)	
				genehmigt				Zeichnungs-Nr.:	
								100-43-10-02.5.12	
Index		Änderung		Datum		Name		Format: DIN A4	
				Datei-Nr.:				Ersatz für:	
								BLATT: 1/1	