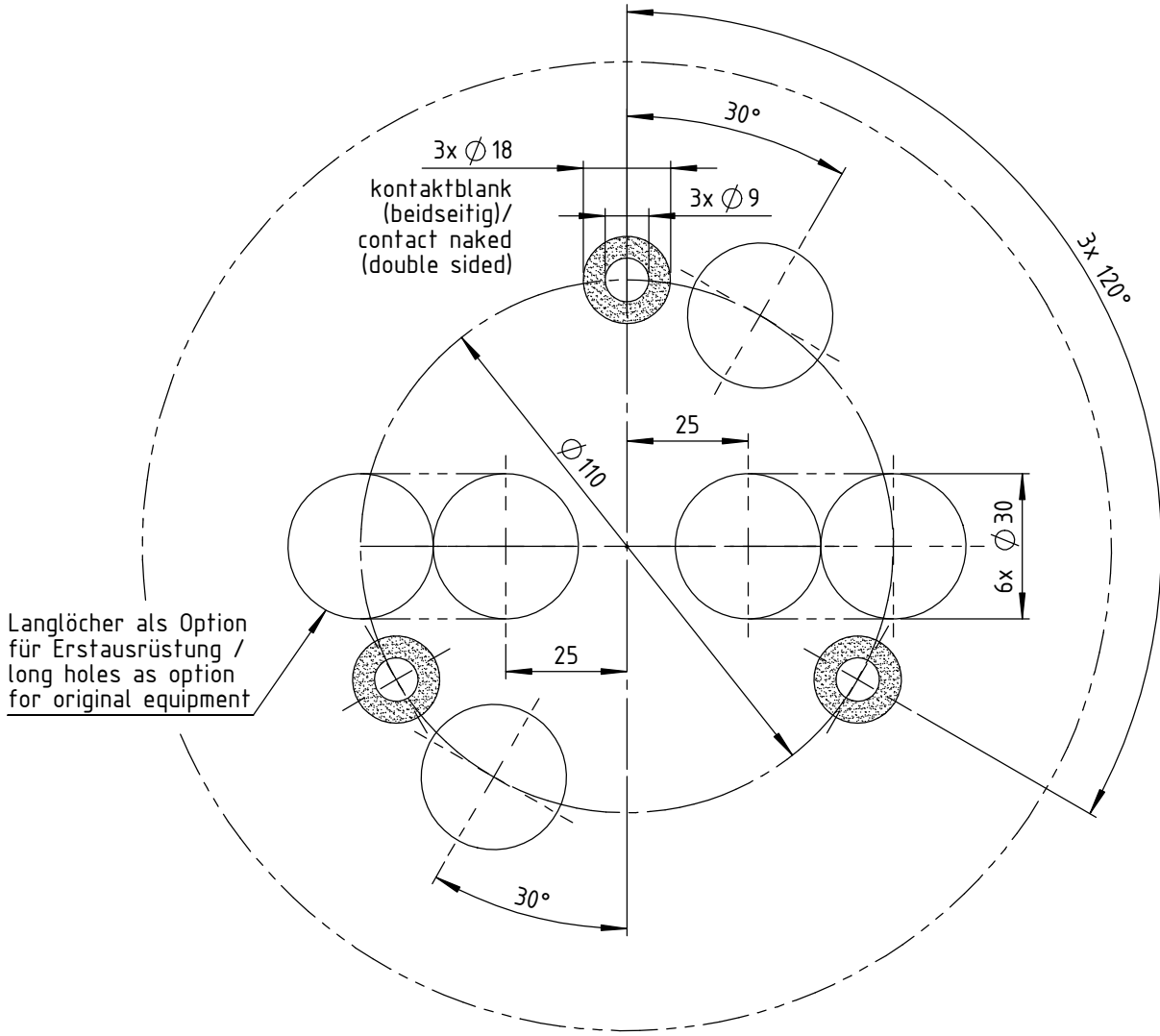


# Ansicht von oben / top view



Wenn nicht anders definiert: Bemaßungen in mm Toleranzen:	Oberfläche:	Artikel-Nr.: ---	Maßstab: 1 : 1,5	Gewicht:  <div style="display: flex; align-items: center;"> <div> <b>Antonics-ICP GmbH</b>  <a href="http://www.antonics.de">http://www.antonics.de</a> </div> <div style="font-size: 8px; margin-left: 5px;">                         Ameisenweg 5                          16727 Veltten/Businesspark                          Tel. +49 3304 254204                     </div> </div>												
		Werkstoff: ---	Benennung: <b>Bohrbild / Drilling pattern</b> Antennenbefestigung / Antenna mounting OmPlecs-TOP 200 RA MF-04 -5- MIMO LWG (100-43-10-02.53)													
		<table border="1" style="width: 100%; border-collapse: collapse;"> <thead> <tr> <th style="width: 10%;"></th> <th style="width: 10%;">Datum</th> <th style="width: 10%;">Name</th> </tr> </thead> <tbody> <tr> <td>gezeichnet</td> <td>07.05.2019</td> <td>P. Bojahr</td> </tr> <tr> <td>geprüft</td> <td></td> <td></td> </tr> <tr> <td>genehmigt</td> <td></td> <td></td> </tr> </tbody> </table>		Datum	Name	gezeichnet	07.05.2019	P. Bojahr	geprüft			genehmigt			Zeichnungs-Nr.:  <div style="text-align: center; font-size: 1.2em; font-weight: bold;">BB-200.227</div>	Format: DIN A4 BLATT: 1/1
	Datum	Name														
gezeichnet	07.05.2019	P. Bojahr														
geprüft																
genehmigt																
<table border="1" style="width: 100%; border-collapse: collapse;"> <thead> <tr> <th style="width: 10%;">Index</th> <th style="width: 10%;">Änderung</th> <th style="width: 10%;">Datum</th> <th style="width: 10%;">Name</th> <th style="width: 10%;">Datei-Nr.:</th> </tr> </thead> <tbody> <tr> <td> </td> <td> </td> <td> </td> <td> </td> <td> </td> </tr> </tbody> </table>	Index	Änderung	Datum	Name	Datei-Nr.:							Ersatz für:				
Index	Änderung	Datum	Name	Datei-Nr.:												