

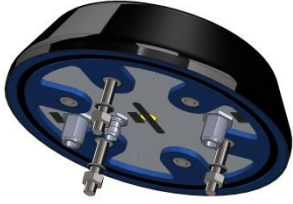
OmPlecs®-TOP 200 RA MF-04 -5- MIMO LG

- Busantenne / Vehicle antenna -



LTE 700 (MIMO) - GSM-R - GSM 1800 - UMTS - LTE 2600 (MIMO) - WLAN 2.4 / 5.8 (MIMO) – GPS / GLONASS (MIMO)

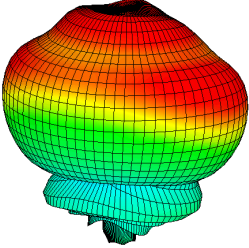
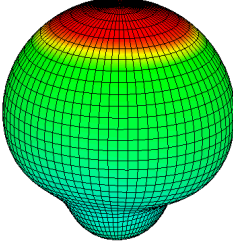
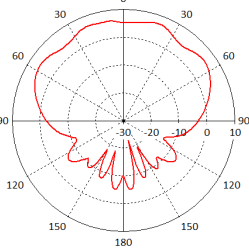
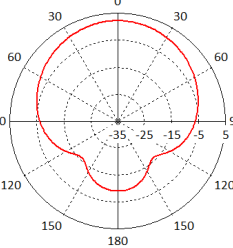
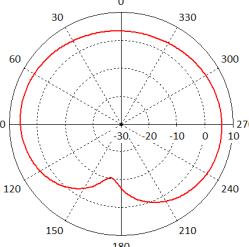
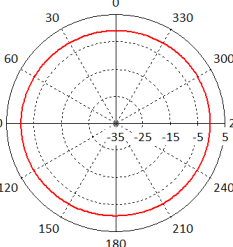
100-43-10-02.54

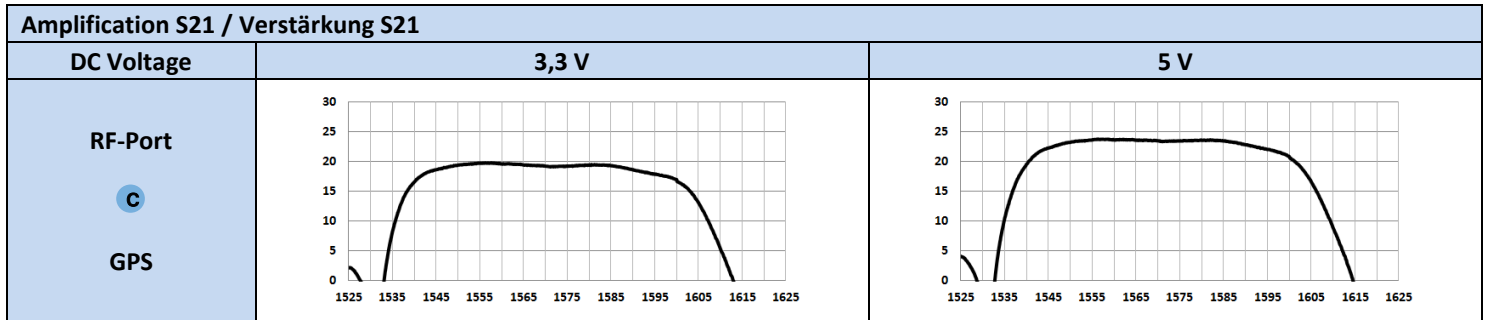
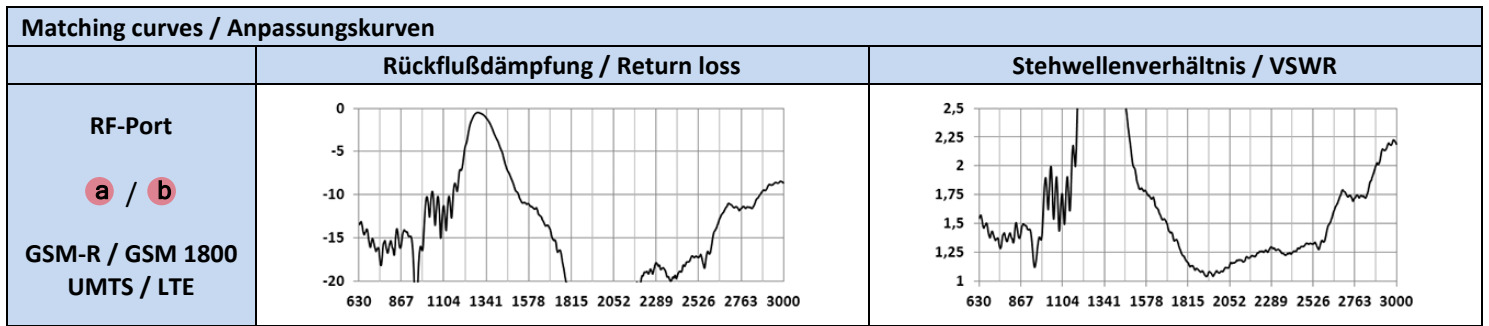
Verwendungszweck	Multiband-Fahrzeugantenne zur Montage auf Kraftfahrzeugen	
Purpose	Multiband antenna for mounting on vehicles	

Technical data / Technische Daten

RF-Port	a / b	c
Spectrum	GSM-R / GSM 1800 / UMTS / LTE	GPS / GLONASS
Frequency [MHz]	694 - 960 1710 - 2690	1575,42 1602
Polarization	vertical / horizontal	right-hand circular
Pattern	omnidirectional	omnidirectional
Gain	7,1 dBi (LTE 700) 5,6 dBi (GSM 900) 7,8 dBi (UMTS)	2 dBi Amplifier: +25 dB internal
Efficiency	89 %	35 %
VSWR	≤ 1,8 typ.	-
Impedance	50 Ω	50 Ω
Antenna type	Ring-resonator	Ceramic patch with internal amplifier
Power / DC Voltage	50 W	3,3 V to 5 V at inner conductor / Current consumption: 15 mA
RF-Connection	N(f)	TNC(f)
Ground-plane	integrated, but min. Ø 300 mm for LTE 700 & GSM 850	integrated

Radiation diagrams / Richtcharakteristiken

RF-Port	a / b	c
3D-Pattern		
2D-Pattern (vertical)		
2D-Pattern (horizontal)		



Mechanical properties / Mechanische Eigenschaften			3D Overview / 3D Übersicht	
Size	Mounting	Color		
D: 200 mm H: 60 mm	3 bolts on pitch circle 110 mm, M8 x 40 mm, 120°	Black or customized (all RAL types)		
Weight	Proof of Voltage	Temp. range		
ca. 1.500 g	-	-40°C to +85°C		
Degree of Protection				
Plastic case UV-resistance, waterproof IP6X & IPX9k				
Conformity / Konformität				
2014/30/EU; 2006/28/EC; 2002/95/EC				
Drilling pattern	BB-200.326			
Drilling template	on demand			
Article number	100-43-10-02.54			
Accessories	-			

Es gilt ausschließlich unsere [Montageanleitung](#).*

It applies to our [installation instruction](#) exclusively.*



ANTONICS GmbH • Ameisenweg 5 • 16727 Velten

Telefon +49 3304 25 42 04 • Telefax +49 3304 25 43 48 • HRB 7807NP, Neuruppin

Internet: <http://www.antonics.de> • E-Mail: info@antonics.de

Die vorstehenden Daten wurden mit Standard-Prüfverfahren an einer Probe aus der Serienproduktion auf einer 1,0 x 1,0 m Massefläche aus Aluminium erstellt. Die Ergebnisse sind daher als allgemeine Anhaltswerte für Materialeigenschaften unter optimalen Bedingungen anzusehen, nicht als Spezifikationsdaten unter davon abweichenden Bedingungen, insbesondere geringerer Masseflächen. Die von Antonics empfohlenen Größen für elektrische Gegengewichte kann der Montageanleitung entnommen werden. Die gemachten Angaben zum Richtdiagramm stellen das typische Abstrahl-/Empfangsverhalten für eine für die Antenne spezifische Frequenz dar. Richtdiagramme weiterer Frequenzen können auf Anfrage zur Verfügung gestellt werden. Sofern nicht ausdrücklich etwas Anderweitiges vereinbart wird, kann keinerlei Garantie für die Eignung des Materials für einen bestimmten Anwendungszweck übernommen werden. Es ist Sache des Käufers, ausreichend zu prüfen, ob sich das Material für seine Zwecke eignet, und das volle Risiko für die Verwendung des Materials zu übernehmen. Trotz aller Sorgfalt bei der Erstellung dieses Dokumentes können sich Daten inzwischen verändert haben. Eine Haftung oder Garantie für die Aktualität, Richtigkeit und Vollständigkeit der zur Verfügung gestellten Informationen kann daher nicht übernommen werden. Desweiteren behält sich die Antonics-ICP GmbH das Recht vor, Änderungen oder Ergänzungen der bereitgestellten Informationen vorzunehmen. Für etwaige Fehler wird keine Haftung übernommen. *Der Average gain ist eine spezifische nicht standardisierte Antonics-Angabe des Antennengewinns. Dieser Wert wird an einer Vielzahl von Messpunkten im Bereich der omnidirektionalen Abstrahlung gemessen und dient als Harmonisierung der Gewinnangaben für die omnidirektionale Strahlungsebene von Antennen. Alle anderen Gewinnangaben beziehen sich auf den IEEE Standard Definitions of Terms for Antennas 145-1993. **Bei fehlerhafter Montage ist die Gewährleistungspflicht ausgeschlossen. Es gelten ausschließlich unsere [AGB](#), die wir Ihnen auf Anforderung zusenden.

The above data were generated using standard test procedures on a specimen from the series production on a 1.0 x 1.0 m ground plane made from aluminium. The results are therefore regarded as a general reference for material properties under optimal conditions, not as a specification data for alternative conditions, especially smaller ground planes. The recommended dimensions of the ground plane can be taken from the installation instruction. The statements made to the radiation diagram represent the typical radiating / receiving behavior for a specific frequency for the antenna. Radiation patterns of the other frequencies can be provided on request. *Unless expressly otherwise agreed, no guarantee regarding the suitability of the material for a particular application can be granted. It is up to the buyer to adequately consider whether the material is suitable for his purposes, and to assume the entire risk of the use of the material. Despite all the care taken in the preparation of this document, some information may have changed. A liability or guarantee for the topicality, correctness and completeness of the information provided cannot therefore be accepted. Furthermore, the Antonics-ICP GmbH reserves the right to change or supplement the information provided. No liability is accepted for any errors. **In case of incorrect mounting, the warranty is excluded. Regarding entirely to Antonics-ICP [General Terms and Conditions](#), which we send to you on request.