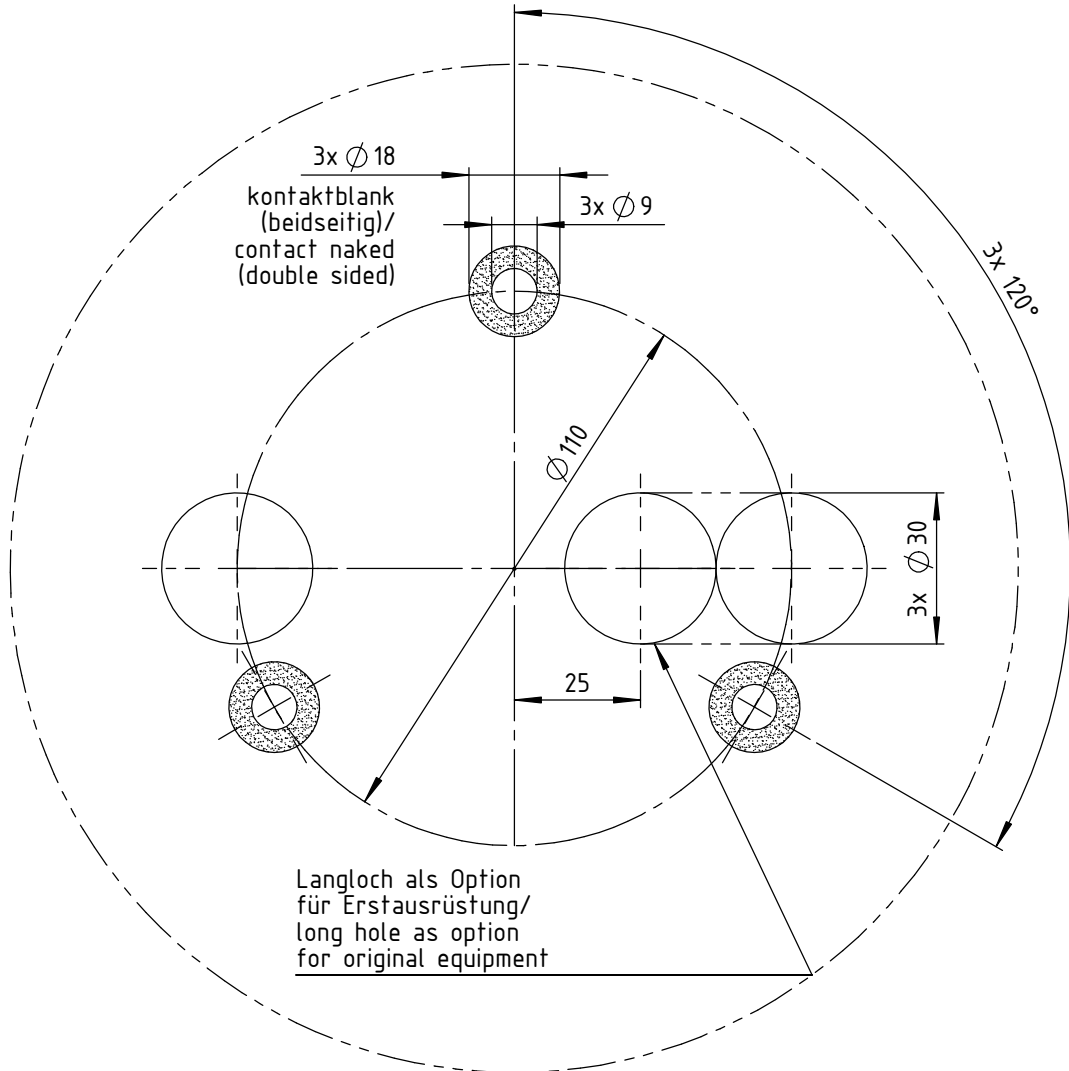


# Ansicht von oben / top view



Wenn nicht anders definiert: Bemaßungen in mm Toleranzen:	Oberfläche:	Artikel-Nr.: ---	Maßstab: 1 : 1,5	Gewicht:  <div style="display: flex; align-items: center;"> <div> <b>Antonics-ICP GmbH</b>  <a href="http://www.antonics.de">http://www.antonics.de</a> </div> <div style="font-size: 8px; margin-left: 5px;">             Ameisenweg 5              16727 Veltten/Businesspark              Tel. +49 3304 254204           </div> </div>												
		Werkstoff: ---	<b>Benennung:</b> Bohrbild / Drilling pattern Antennenbefestigung / Antenna mounting OmPlecs-TOP 200 RA MF-04 -5- MIMO LG (100-43-10-02.54(1.1))													
		<table border="1" style="width: 100%; border-collapse: collapse;"> <thead> <tr> <th style="width: 10%;"></th> <th style="width: 10%;">Datum</th> <th style="width: 10%;">Name</th> </tr> </thead> <tbody> <tr> <td style="font-size: 8px;">gezeichnet</td> <td style="font-size: 8px;">11.10.2016</td> <td style="font-size: 8px;">P. Bojahr</td> </tr> <tr> <td style="font-size: 8px;">geprüft</td> <td></td> <td></td> </tr> <tr> <td style="font-size: 8px;">genehmigt</td> <td></td> <td></td> </tr> </tbody> </table>		Datum	Name	gezeichnet	11.10.2016	P. Bojahr	geprüft			genehmigt			<b>Zeichnungs-Nr.:</b> <div style="text-align: center; font-size: 1.2em; font-weight: bold;">BB-200.326</div>	Format: DIN A4 BLATT: 1/1
	Datum	Name														
gezeichnet	11.10.2016	P. Bojahr														
geprüft																
genehmigt																
Index	Änderung	Datum	Name	Datei-Nr.:	Ersatz für:											