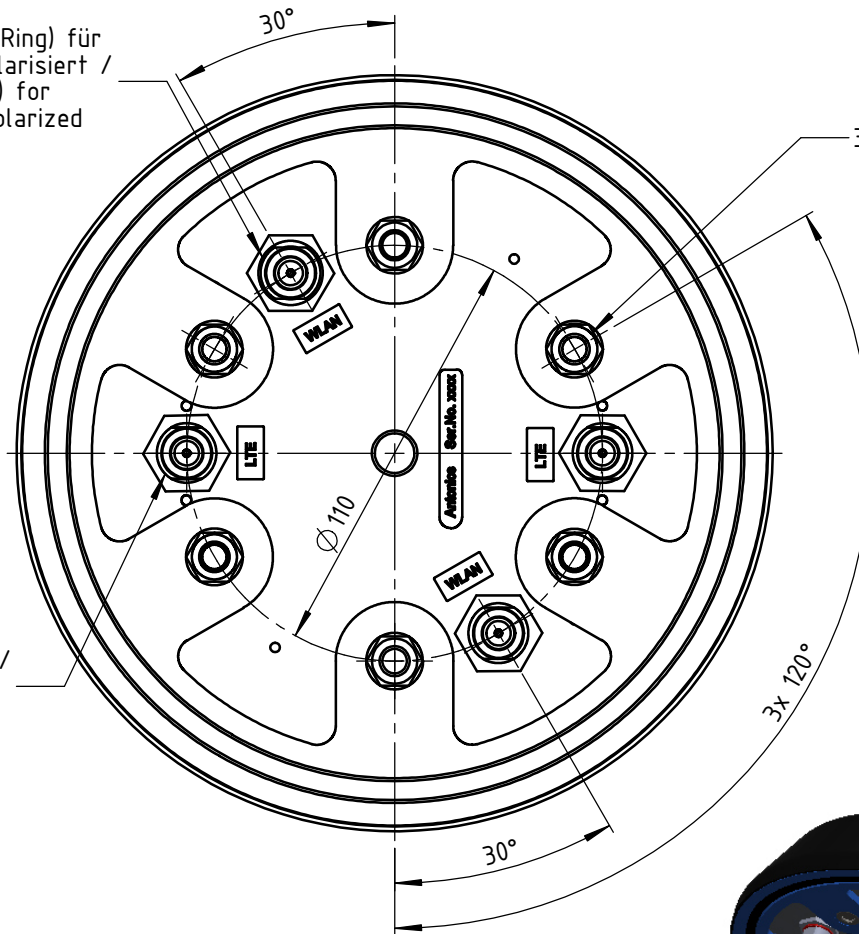
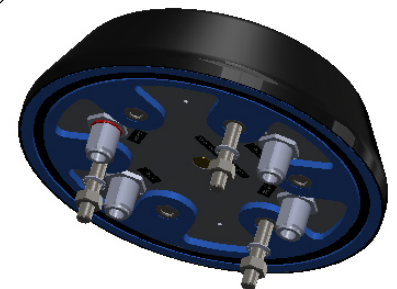



Markierung (O-Ring) für
WLAN kreuzpolarisiert /
marker (O ring) for
WLAN cross polarized



3x M8-Verschraubung /
M8 screwing

4x HF-Anschluss N(f) /
RF connection N(f)



Wenn nicht anders definiert: Bemaßungen in mm Toleranzen:		Oberfläche:		Artikel-Nr.: 100-43-10-02.55		Maßstab: 1 : 2		Gewicht: 1,3kg	
				Werkstoff: - - - -		Benennung: OmPlecs-TOP 200 RA MF-04 -5- MIMO LW (Übersicht / Overview)		 Antonics-ICP GmbH http://www.antonics.de Ameisenweg 5 16727 Veltten/Businesspark Tel. +49 3304 254204	
				Datum		Name			
				gezeichnet		05.01.2018		P. Bojahr	
				geprüft					
				genehmigt					
Index		Änderung		Datum		Name		Datei-Nr.:	
								Ersatz für:	
						Zeichnungs-Nr.:		100-43-10-02.55	
								Format: DIN A4	
								BLATT: 1/1	