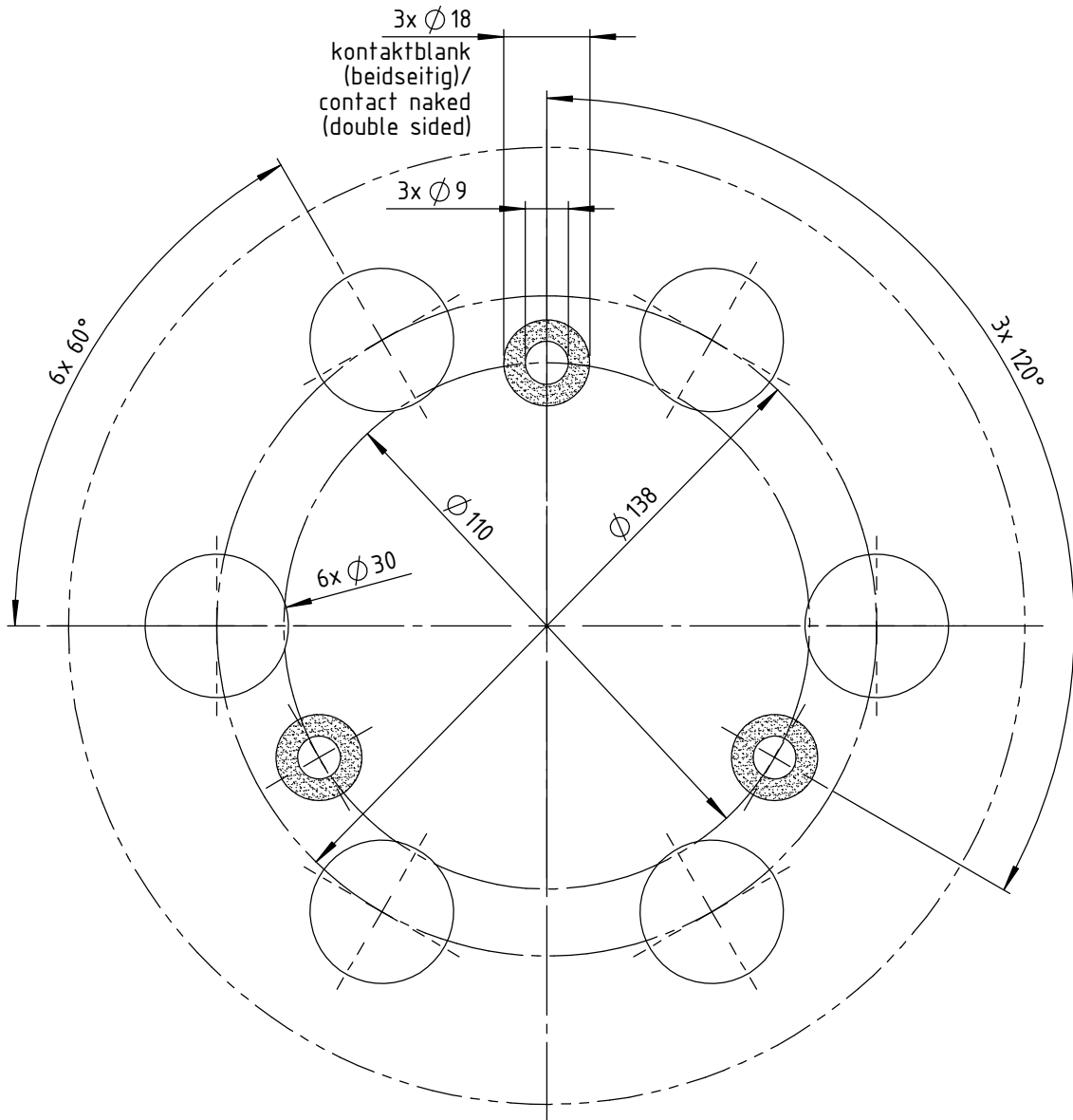


Ansicht von oben / top view



Wenn nicht anders definiert: Bemaßungen in mm Toleranzen:	Oberfläche:	Artikel-Nr.: ---	Maßstab: 1 : 1,5	Gewicht:
			Antonics-ICP GmbH http://www.antonics.de	
		Werkstoff: ---	Benennung: Bohrbild / Drilling pattern Antennenbefestigung / Antenna mounting OmPlecs-TOP 200 RA MF-04 -5- MIMO 4x4 LW (100-43-10-04.55)	
		Datum	Name	
		gezeichnet	12.01.2018	P. Bojahr
		geprüft		
		genehmigt		
Index	Änderung	Datum	Name	Datei-Nr.:
				Ersatz für:
			Zeichnungs-Nr.: BB-200.555	Format: DIN A4 BLATT: 1/1