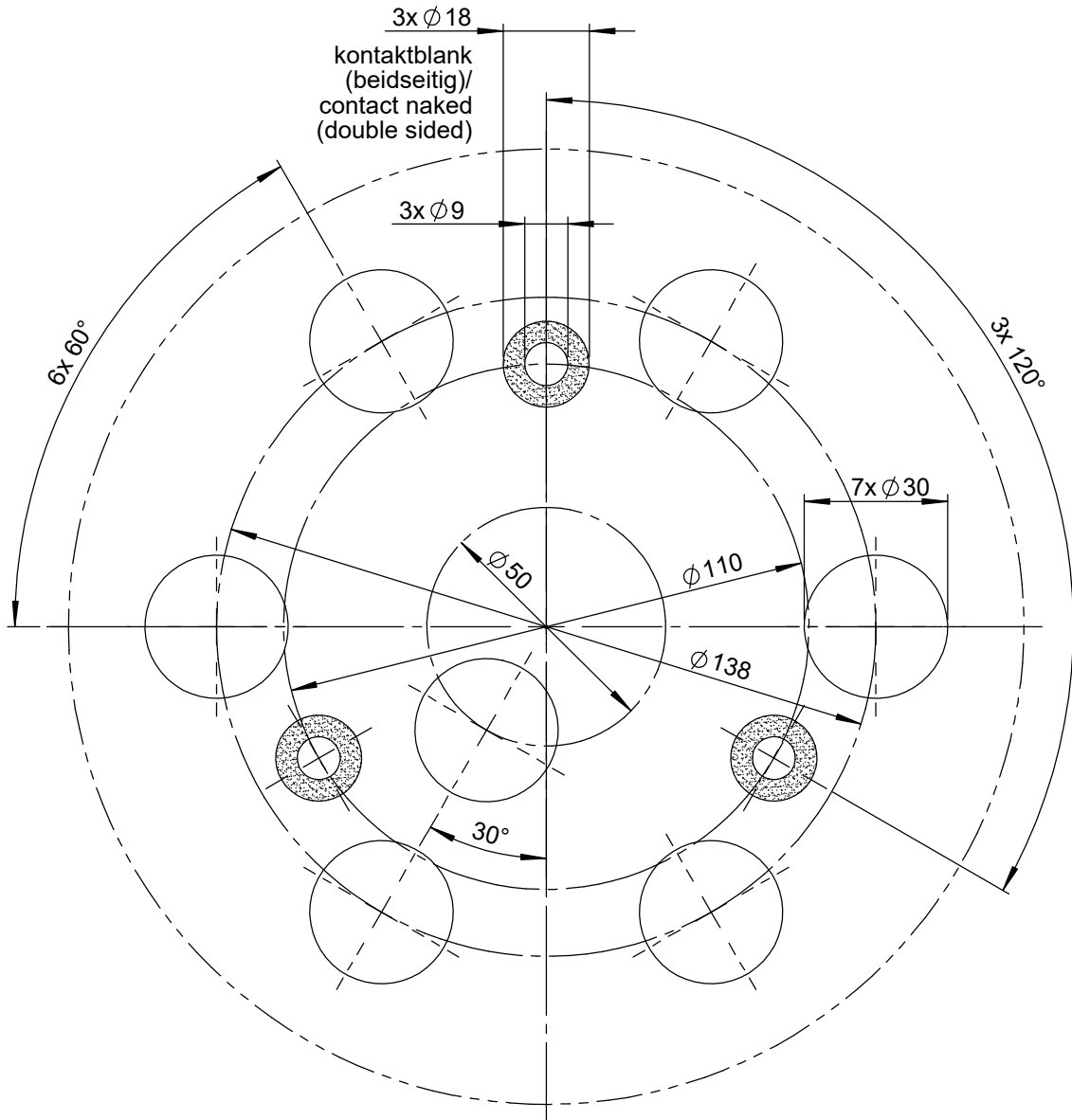


# Ansicht von oben / top view



OmPlecs-TOP 200 RA MF-04 -5- MIMO 4x4 (100-43-10-04.52)  
OmPlecs-TOP 200 RA MF-05 -5- 5G MIMO 4x4 (100-43-10-05.52)

Wenn nicht anders definiert: Bemaßungen in mm Toleranzen:	Oberfläche:	Artikel-Nr.:  ---	Maßstab: 1 : 1,5	Gewicht:																																																
		Werkstoff:  ---	<b>Antonics-ICP GmbH</b> http://www.antonics.de																																																	
		<table border="1" style="width: 100%; border-collapse: collapse;"> <thead> <tr> <th style="width: 10%;"></th> <th style="width: 10%;"></th> <th style="width: 10%;"></th> <th style="width: 10%;"></th> <th style="width: 10%;"></th> <th style="width: 10%;"></th> <th style="width: 10%;"></th> <th style="width: 10%;"></th> </tr> <tr> <th></th> <th>Datum</th> <th colspan="2">Name</th> <th colspan="4"></th> </tr> </thead> <tbody> <tr> <td></td> <td>gezeichnet</td> <td>09.01.2017</td> <td colspan="2">P. Bojahr</td> <td colspan="3"></td> </tr> <tr> <td></td> <td>geprüft</td> <td></td> <td colspan="2"></td> <td colspan="3"></td> </tr> <tr> <td>(b)</td> <td>5G</td> <td>21.11.19</td> <td colspan="2">PB</td> <td colspan="3">genehmigt</td> </tr> <tr> <td>(a)</td> <td>Position Ø30 auf Kreis Ø50</td> <td>08.02.17</td> <td colspan="2">PB</td> <td colspan="3"></td> </tr> </tbody> </table>										Datum	Name							gezeichnet	09.01.2017	P. Bojahr						geprüft							(b)	5G	21.11.19	PB		genehmigt			(a)	Position Ø30 auf Kreis Ø50	08.02.17	PB					Benennung:  <h2 style="text-align: center;">Bohrbild / Drilling pattern</h2> Antennenbefestigung / Antenna mounting	
	Datum	Name																																																		
	gezeichnet	09.01.2017	P. Bojahr																																																	
	geprüft																																																			
(b)	5G	21.11.19	PB		genehmigt																																															
(a)	Position Ø30 auf Kreis Ø50	08.02.17	PB																																																	
			Zeichnungs-Nr.:  <b>BB-200.552(b)</b>		Format: DIN A4																																															
Index	Änderung	Datum	Name	Datei-Nr.:	Ersatz für:																																															

Am Eisenweg 5  
16727 Veltrop / Businesspark  
Tel. +49 3304 254204