

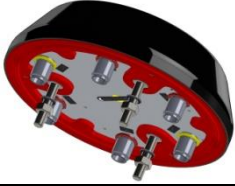
# OmPlecs®-TOP 200 RA MF-05 -5- MIMO 4x4 LW

- Busantenne / Vehicle antenna -

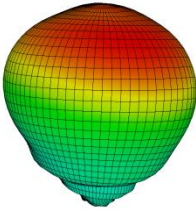
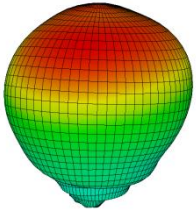
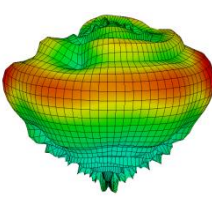
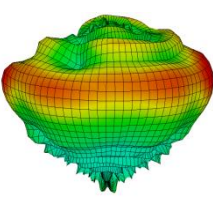
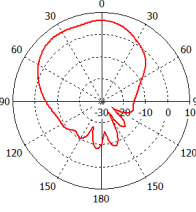
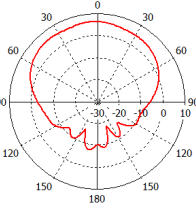
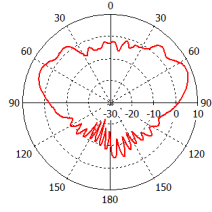
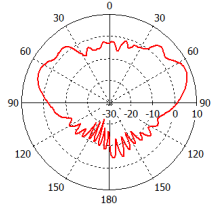
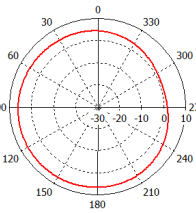
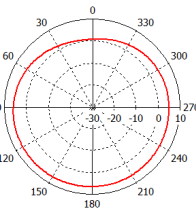
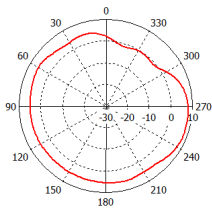
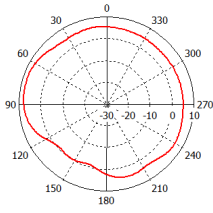


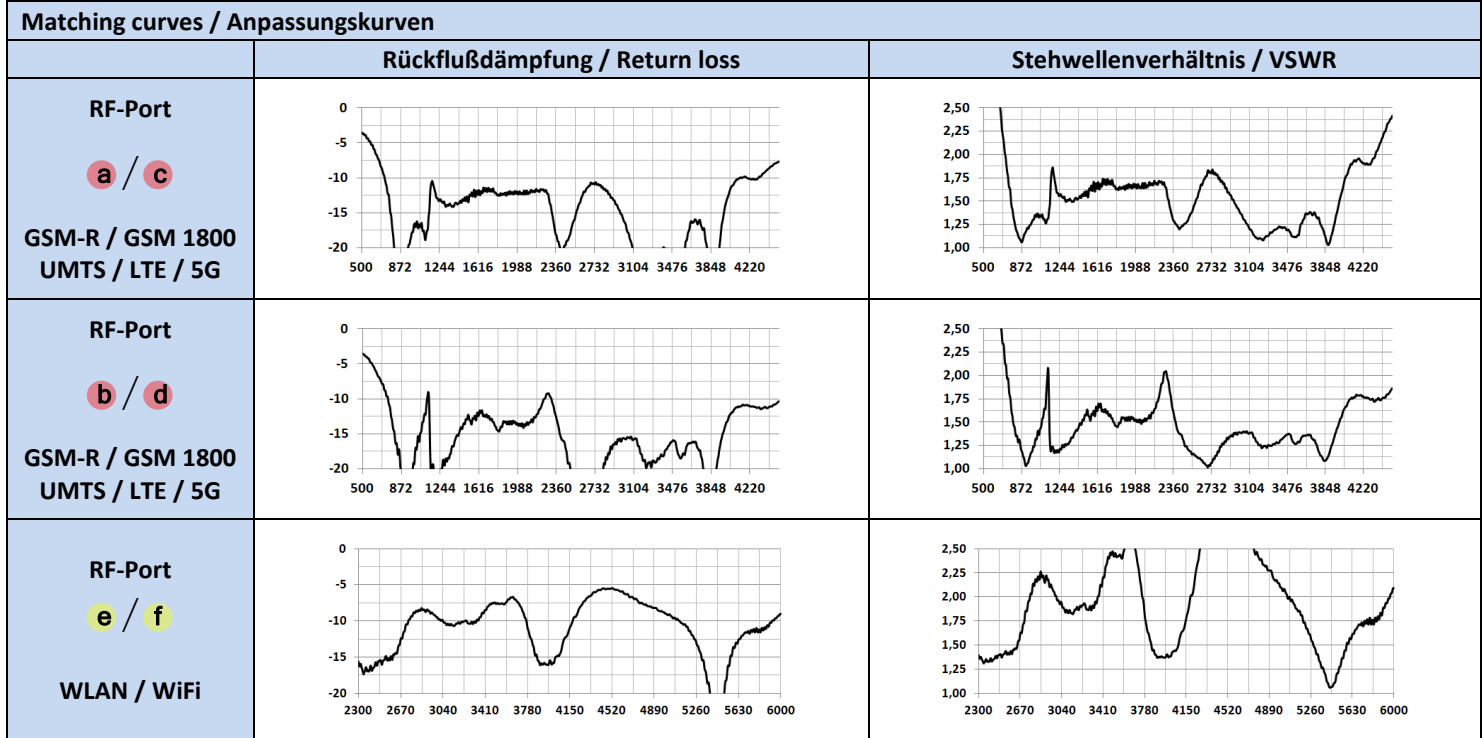
LTE 700 (4x4 MIMO) - GSM-R - GSM 1800 - UMTS - LTE 2600 (4x4 MIMO) - WLAN 2.4/5.8 (MIMO) - 5G (3.1 - 3.8GHz) (4x4 MIMO)

100-43-10-05.55

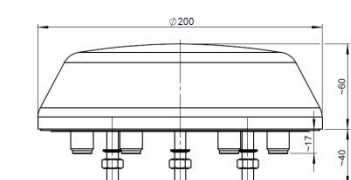
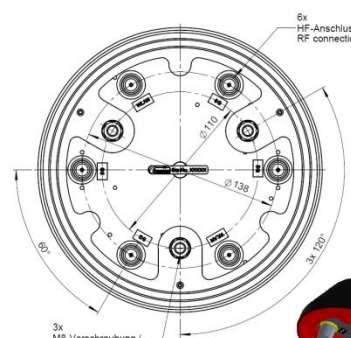
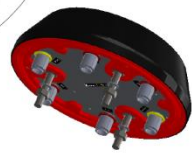
<b>Verwendungszweck</b>	<b>Multiband-Fahrzeugantenne zur Montage auf Kraftfahrzeugen</b>	
<b>Purpose</b>	<b>Multiband antenna for mounting on vehicles</b>	

Technical data / Technische Daten						
RF-Port	a / c		b / d		e	f
<b>Spectrum</b>	GSM-R / GSM 1800 UMTS / LTE / 5G		GSM-R / GSM 1800 UMTS / LTE / 5G		WLAN / WiFi	WLAN / WiFi
<b>Frequency [MHz]</b>	694 - 960 1710 - 2690 3400 - 3800		694 - 960 1710 - 2690 3400 - 3800		2400 - 2500 5180 - 5835	2400 - 2500 5180 - 5835
<b>Polarization</b>	crosspolar		crosspolar		vertical	vertical
	vertical: 50%	horizontal: 50%	vertical: 50%	horizontal: 50%		
<b>ECC</b>	typ. 0,05		typ. 0,05		typ. 0,05	typ. 0,005
<b>Diversity Gain</b>	typ. 9,90		typ. 9,90		typ. 9,90	typ. 9,99
<b>Pattern</b>	omnidirectional		omnidirectional		omnidirectional	omnidirectional
<b>Gain</b>	7,2 dBi (LTE 700, GSM-R) 7,9 dBi (GSM 1800, UMTS) 10,5 dBi (LTE 2600, 5G)		7,2 dBi (LTE 700, GSM-R) 7,9 dBi (GSM 1800, UMTS) 10,5 dBi (LTE 2600, 5G)		7,6 dBi (WLAN 2.4) 8,1 dBi (WLAN 5.8)	7,6 dBi (WLAN 2.4) 8,1 dBi (WLAN 5.8)
<b>Efficiency</b>	71 %		71 %		79 %	79 %
<b>VSWR</b>	≤ 1,8 typ.		≤ 1,8 typ.		≤ 1,8 typ.	≤ 1,8 typ.
<b>Impedance</b>	50 Ω		50 Ω		50 Ω	50 Ω
<b>Antenna type</b>	planar antenna structure		planar antenna structure		planar antenna structure	planar antenna structure
<b>Power / DC Voltage</b>	50 W		50 W		50 W	50 W
<b>RF-Connection</b>	N(f)		N(f)		N(f)	N(f)
<b>Ground-plane</b>	integrated, but min. Ø 300 mm for LTE 700 & GSM 850		integrated, but min. Ø 300 mm for LTE 700 & GSM 850		integrated	integrated

Radiation diagrams / Richtcharakteristiken						
RF-Port	a / c		b / d		e	f
<b>3D-Pattern</b>						
<b>2D-Pattern (vertical)</b>						
<b>2D-Pattern (horizontal)</b>						



Mechanical properties / Mechanische Eigenschaften		
<b>Size</b>	<b>Mounting</b>	<b>Color</b>
D: 200 mm H: 60 mm	3 bolts on pitch circle 110 mm, M8 x 40 mm, 120°	Black or customized (all RAL types)
<b>Weight</b>	<b>Proof of Voltage</b>	<b>Temp. range</b>
ca. 1 400 g	-	-40°C to +85°C
<b>Degree of Protection</b>		
Plastic case UV-resistance, waterproof IP6X & IPX9k		
<b>Certification</b>		
2014/30/EU, 2006/28/EC, 2002/95/EC		
<b>Drilling pattern</b>	<b>BB-200.555</b>	
<b>Drilling template</b>	on demand	
<b>Article number</b>	<b>100-43-10-05.55</b>	
<b>Article number for Indoor use</b>	<b>100-43-10-05.55-BA</b>	
<b>Accessories</b>	Recommend RF-cable: <a href="#">OmProCab-55</a>	

Es gilt ausschließlich unsere [Montageanleitung](#).\*

It applies to our [installation instruction](#) exclusively.\*



ANTONICS GmbH • Ameisenweg 5 • 16727 Velten  
 Telefon +49 3304 25 42 04 • Telefax +49 3304 25 43 48 • HRB 7807NP, Neuruppin  
 Internet: <http://www.antonics.de> • E-Mail: [info@antonics.de](mailto:info@antonics.de)

Die vorstehenden Daten wurden mit Standard-Prüfverfahren an einer Probe aus der Serienproduktion auf einer 1,0 x 1,0 m Massefläche aus Aluminium erstellt. Die Ergebnisse sind daher als allgemeine Anhaltswerte für Materialeigenschaften unter optimalen Bedingungen anzusehen, nicht als Spezifikationsdaten unter davon abweichenden Bedingungen, insbesondere geringerer Masseflächen. Die von Antonics empfohlenen Größen für elektrische Gegengewichte kann der Montageanleitung entnommen werden. Die gemachten Angaben zum Richtdiagramm stellen das typische Abstrahl-/Empfangsverhalten für eine für die Antenne spezifische Frequenz dar. Richtdiagramme weiterer Frequenzen können auf Anfrage zur Verfügung gestellt werden. Sofern nicht ausdrücklich etwas Anderweitiges vereinbart wird, kann keinerlei Garantie für die Eignung des Materials für einen bestimmten Anwendungszweck übernommen werden. Es ist Sache des Käufers, ausreichend zu prüfen, ob sich das Material für seine Zwecke eignet, und das volle Risiko für die Verwendung des Materials zu übernehmen. Trotz aller Sorgfalt bei der Erstellung dieses Dokuments können sich Daten inzwischen verändert haben. Eine Haftung oder Garantie für die Aktualität, Richtigkeit und Vollständigkeit der zur Verfügung gestellten Informationen kann daher nicht übernommen werden. Desweiteren behält sich die Antonics-ICP GmbH das Recht vor, Änderungen oder Ergänzungen der bereitgestellten Informationen vorzunehmen. Für etwaige Fehler wird keine Haftung übernommen. \*Bei fehlerhafter Montage ist die Gewährleistungspflicht ausgeschlossen. Es gelten ausschließlich unsere [AGB](#), die wir Ihnen auf Anforderung zusenden.

The above data were generated using standard test procedures on a specimen from the series production on a 1.0 x 1.0 m ground plane made from aluminum. The results are therefore regarded as a general reference for material properties under optimal conditions, not as a specification data for alternative conditions, especially smaller ground planes. The recommended dimensions of the ground plane can be taken from the installation instruction. The statements made to the radiation diagram represent the typical radiating / receiving behavior for a specific frequency for the antenna. Radiation patterns of the other frequencies can be provided on request. Unless expressly otherwise agreed, no guarantee regarding the suitability of the material for a particular application can be granted. It is up to the buyer to adequately consider whether the material is suitable for his purposes, and to assume the entire risk of the use of the material. Despite all the care taken in the preparation of this document, some information may have changed. A liability or guarantee for the topicality, correctness and completeness of the information provided cannot therefore be accepted. Furthermore, the Antonics-ICP GmbH reserves the right to change or supplement the information provided. No liability is accepted for any errors. \* In case of incorrect mounting, the warranty is excluded. Regarding entirely to Antonics-ICP [General Terms and Conditions](#), which we send to you on request.