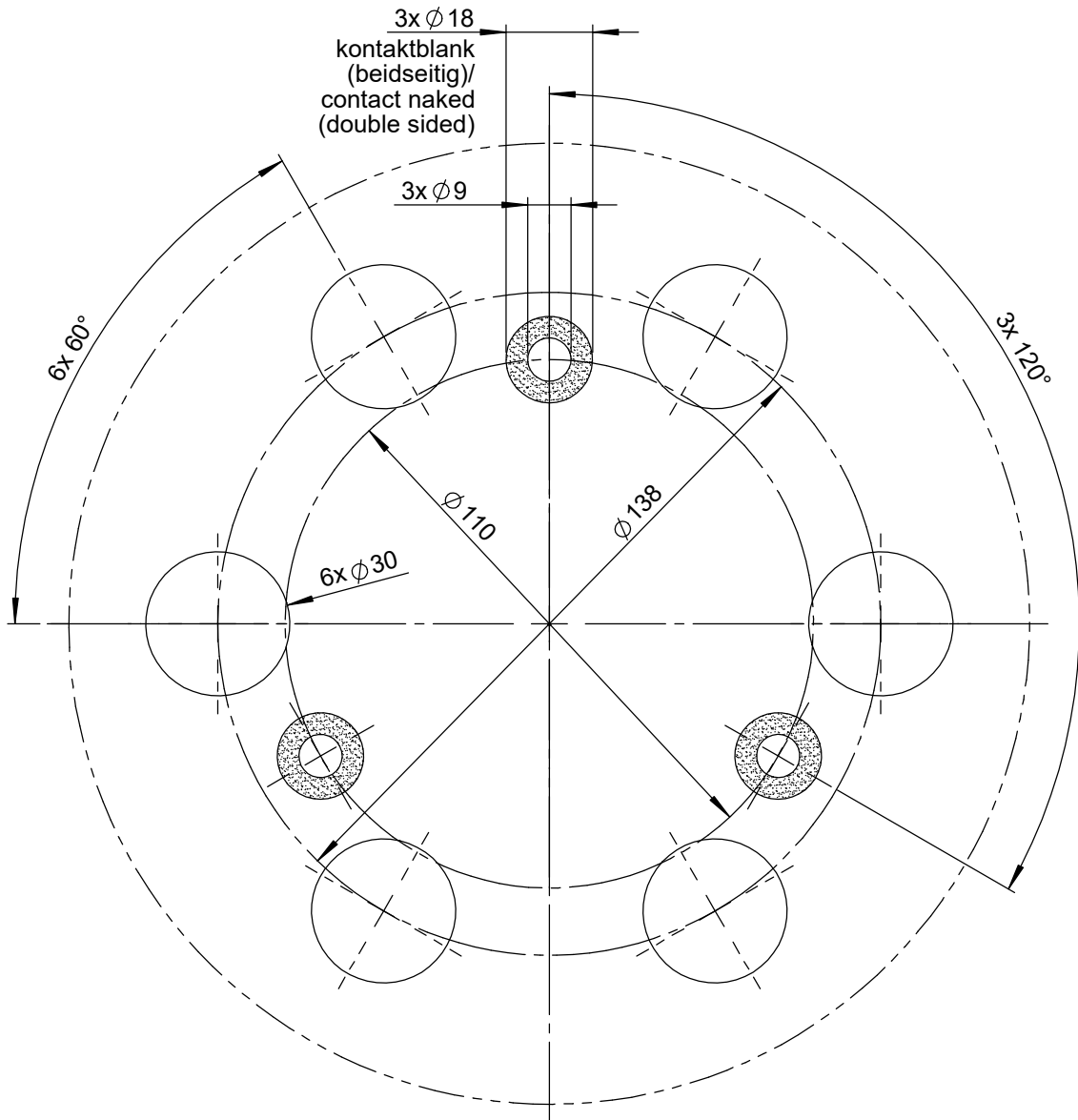


Ansicht von oben / top view



OmPlecs-TOP 200 RA MF-04 -5- MIMO 4x4 LW (100-43-10-04.55)
OmPlecs-TOP 200 RA MF-05 -5- 5G MIMO 4x4 LW (100-43-10-05.55)

Wenn nicht anders definiert: Bemaßungen in mm Toleranzen:	Oberfläche:	Artikel-Nr.: ---	Maßstab: 1 : 1,5	Gewicht:																																								
		Werkstoff: ---	Antonics-ICP GmbH http://www.antonics.de																																									
		<table border="1" style="width: 100%; border-collapse: collapse;"> <thead> <tr> <th style="width: 10%;"></th> <th style="width: 10%;"></th> <th style="width: 10%;"></th> <th style="width: 10%;"></th> <th style="width: 10%;"></th> <th style="width: 10%;"></th> <th style="width: 10%;"></th> <th style="width: 10%;"></th> </tr> <tr> <th></th> <th>Datum</th> <th colspan="2">Name</th> <th colspan="4"></th> </tr> </thead> <tbody> <tr> <td></td> <td>gezeichnet</td> <td>12.01.2018</td> <td colspan="2">P. Bojahr</td> <td colspan="3"></td> </tr> <tr> <td></td> <td>geprüft</td> <td></td> <td colspan="2"></td> <td colspan="3"></td> </tr> <tr> <td></td> <td>genehmigt</td> <td></td> <td colspan="2"></td> <td colspan="3"></td> </tr> </tbody> </table>										Datum	Name							gezeichnet	12.01.2018	P. Bojahr						geprüft								genehmigt							Benennung: <h2 style="text-align: center;">Bohrbild / Drilling pattern</h2> Antennenbefestigung / Antenna mounting	
	Datum	Name																																										
	gezeichnet	12.01.2018	P. Bojahr																																									
	geprüft																																											
	genehmigt																																											
			Zeichnungs-Nr.: BB-200.555(a)		Format: DIN A4																																							
(a)	5G	21.11.19	PB	BLATT: 1/1																																								
Index	Änderung	Datum	Name	Ersatz für:																																								