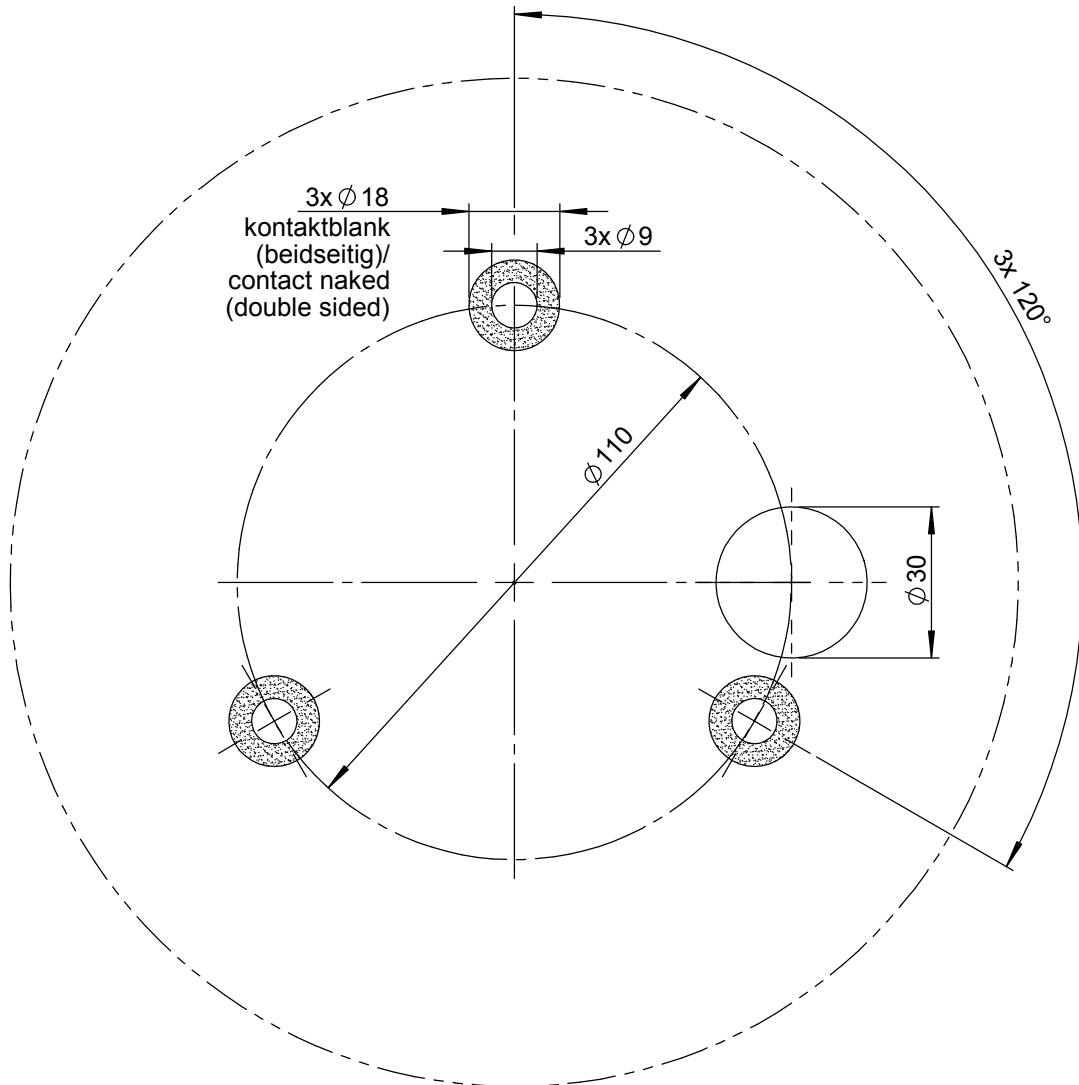


# Ansicht von oben / top view



Wenn nicht anders definiert: Bemaßungen in mm Toleranzen:	Oberfläche:	Artikel-Nr.:  ---	Maßstab: 1 : 1,5	Gewicht:
			<b>Antonics-ICP GmbH</b> http://www.antonics.de	
		Werkstoff:  ---	Benennung: <b>Bohrbild / Drilling pattern</b> Antennenbefestigung / Antenna mounting OmPlecs-TOP 200 RA 0,7 BUS (100-43-77-02)	
		Datum	Name	
		gezeichnet	07.07.2016	P. Bojahr
		geprüft		
		genehmigt		
Index	Änderung	Datum	Name	Datei-Nr.:
				Ersatz für:
				Zeichnungs-Nr.:  <b>BB-200.215</b>
				Format: DIN A4 BLATT: 1/1