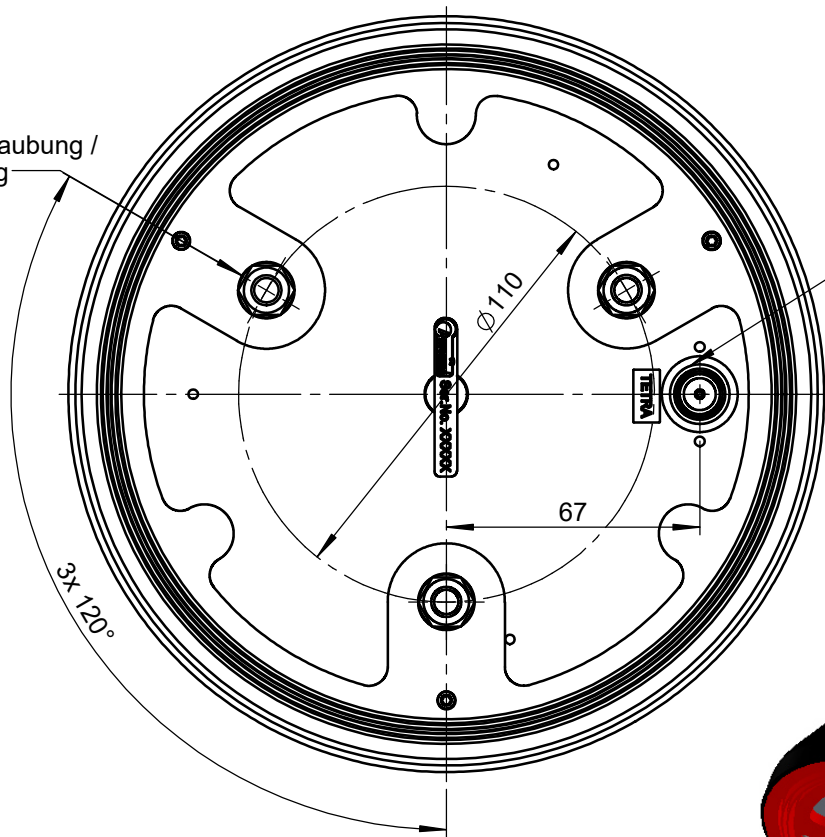
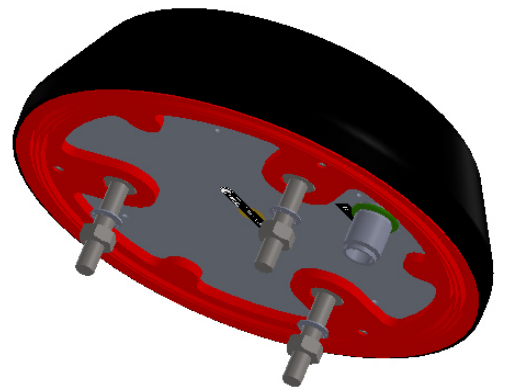



3x
M8-Verschraubung /
M8 screwing



HF-Anschluss N(f) /
RF connection N(f)

3x 120°



Wenn nicht anders definiert: Bemaßungen in mm Toleranzen:		Oberfläche:		Artikel-Nr.: 100-43-77-04.22		Maßstab: 1 : 2		Gewicht: 1 kg	
				Werkstoff: - - -		Benennung: OmPlecs-TOP 200 RA 380 HPO (Übersicht / Overview)		 Antonics-ICP GmbH Ameisenweg 5 16727 Vellten/Businesspark Tel. +49 3304 254204 http://www.antonics.de	
					Datum	Name			
				gezeichnet	16.01.2023	P. Bojahr			
				geprüft					
				genehmigt				Zeichnungs-Nr.: 100-43-77-04.22	
Index	Änderung	Datum	Name	Datei-Nr.:		Ersatz für: 100-40-77-04.22		Format: DIN A4 BLATT: 1/1	