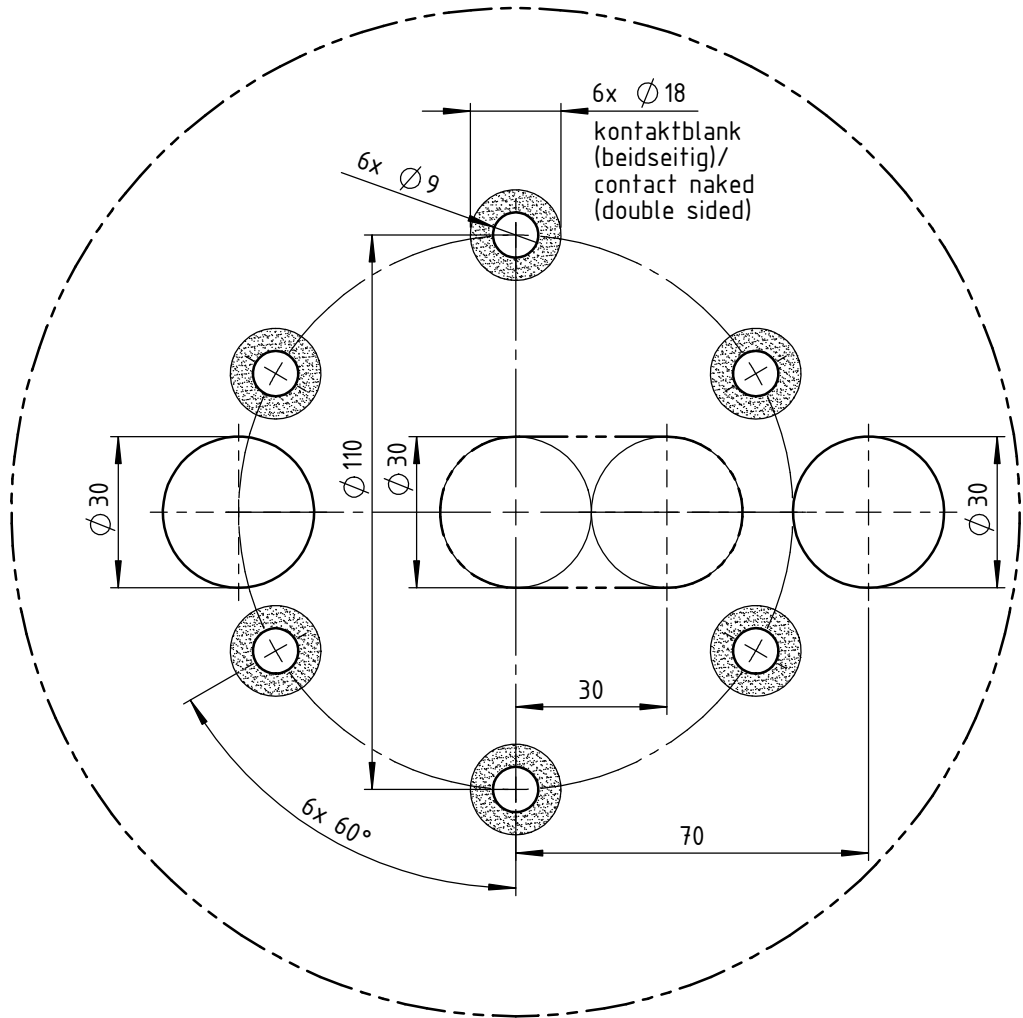


Ansicht von oben / top view

Langloch als Option
für Erstausrüstung/
long hole as option
for original equipment



Wenn nicht anders definiert: Bemaßungen in mm Toleranzen:		Oberfläche:		Artikel-Nr.: ---		Maßstab: 1 : 1,5		Gewicht:				
						Antonics-ICP GmbH http://www.antonics.de		Ameisenweg 5 16727 Veltten/Businesspark Tel. +49 3304 254204				
				Werkstoff: ---		Benennung: Bohrbild / Drilling pattern Antennenbefestigung / Antenna mounting OmPlecs-TOP 200 AMR MF-04 -1- / 100-58-10-02.1 OmPlecs-TOP 200 AMR MF-01 WLH (ST) / 100-58-78-03.10/03.11						
				Datum	Name	Zeichnungs-Nr.: BB-200.057(b)						
				gezeichnet	31.01.2014					S. Sorge	Format: DIN A4	
				geprüft	31.01.2014					V. Schwarz	BLATT: 1/1	
(b)	auch für MF-04 -1-	31.07.2014	PB/RW	genehmigt			Ersatz für:					
(a)	Langloch als Option	14.04.2014	PB/RW									
Index	Änderung	Datum	Name	Datei-Nr.:								