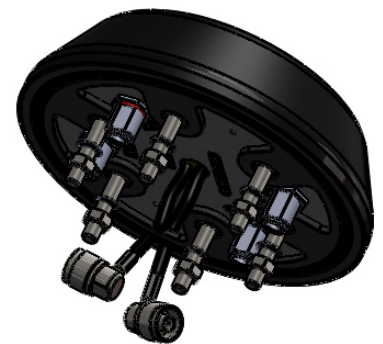
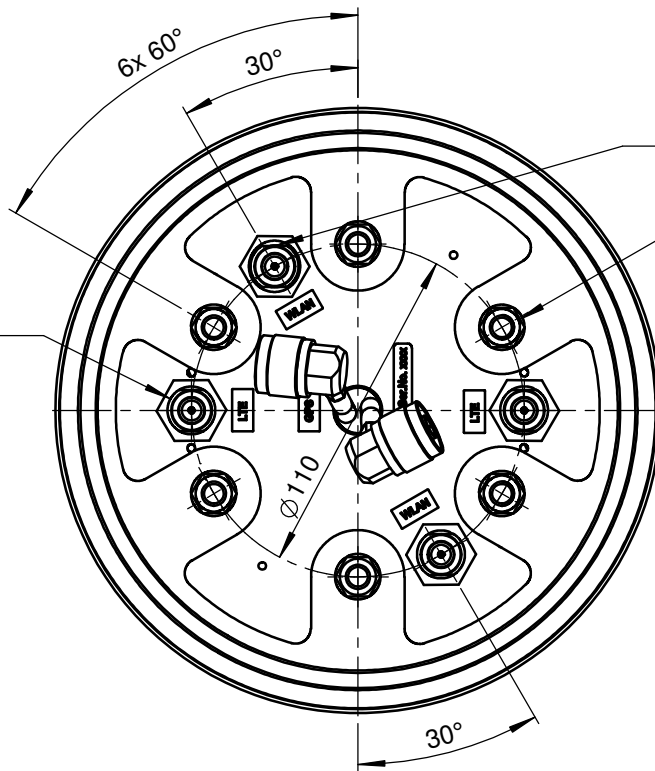



2x
HF-Anschluss N(m)-Winkelstecker
mit RG223-FRNC-Koaxialkabel /
RF connection N(m) angle plug
with RG223 FRNC coaxial cable

Markierung (O-Ring) für
WLAN kreuzpolarisiert /
marker (O ring) for
WLAN cross polarized

6x M8-Verschraubung
M8 screwing

4x
HF-Anschluss N(f)/
RF connection N(f)



Wenn nicht anders definiert: Bemaßungen in mm Toleranzen:		Oberfläche:		Artikel-Nr.: 100-58-10-02.53		Maßstab: 1 : 2,5		Gewicht: 1,5kg	
				Werkstoff: - - -		Benennung: OmPlecs-TOP 200 AMR MF-04 -5- MIMO LWG (Übersicht / Overview)		 Antonics-ICP GmbH http://www.antonics.de Ameisenweg 5 16727 Veltrop/Businesspark Tel. +49 3304 254204	
					Datum	Name			
				gezeichnet	24.07.2014	P. Bojahr			
(c)	Markierung WLAN; Grundplatte	20.10.15	PB/VS	geprüft			Zeichnungs-Nr.:		Format: DIN A4
(b)	Etiketten	03.03.15	PB/VS	genehmigt			100-58-10-02.53(c)		BLATT: 1/1
(a)	Grundplatte	14.10.14	PB/AS						
Index	Änderung	Datum	Name	Datei-Nr.:	Ersatz für:				