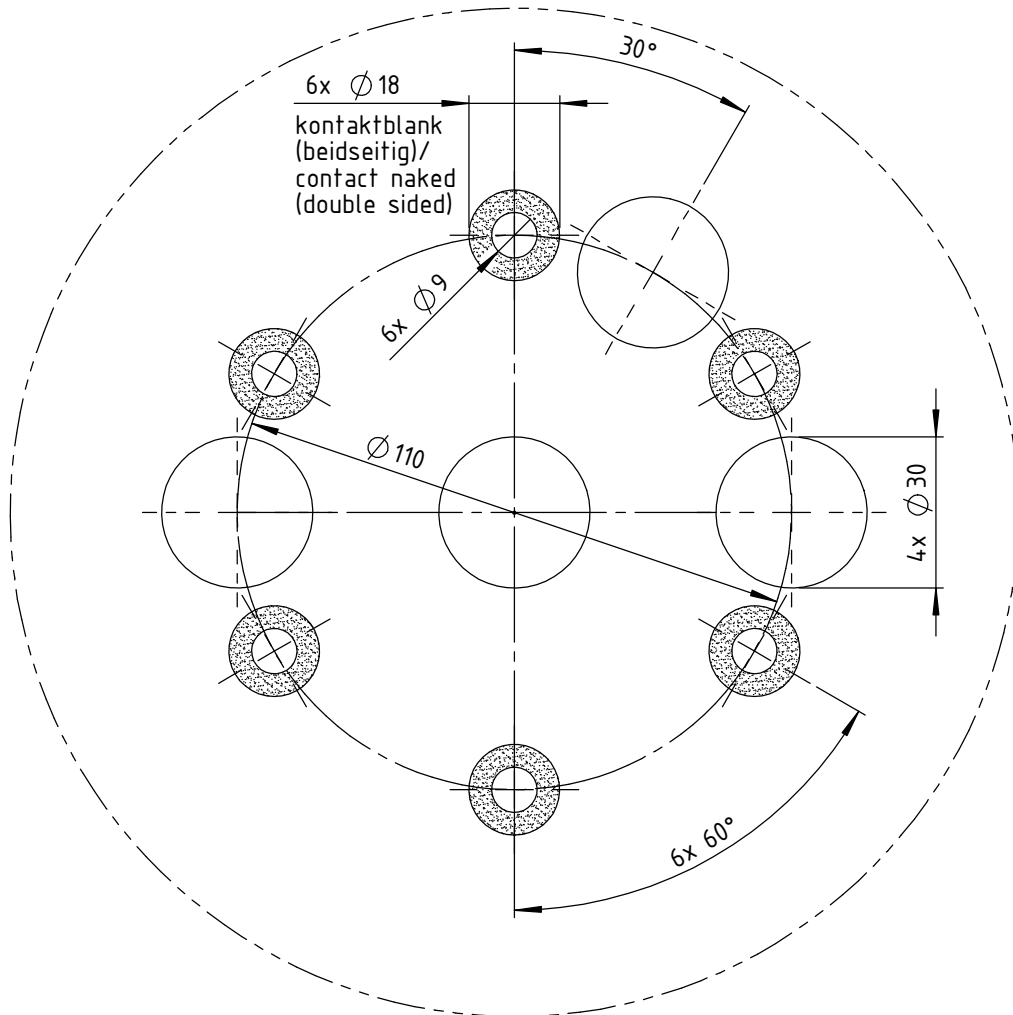


# Ansicht von oben / top view



Wenn nicht anders definiert: Bemaßungen in mm Toleranzen:	Oberfläche:	Artikel-Nr.: ---	Maßstab: 1 : 1,5	Gewicht:  <div style="display: flex; align-items: center;"> <div> <b>Antonics-ICP GmbH</b>  <a href="http://www.antonics.de">http://www.antonics.de</a> </div> <div style="font-size: small; margin-left: 5px;">                         Ameisenweg 5                          16727 Veltten/Businesspark                          Tel. +49 3304 254204                     </div> </div>												
		Werkstoff: ---	Benennung: <h2 style="text-align: center;">Bohrbild / Drilling pattern</h2> Antennenbefestigung / Antenna mounting OmPlecs-TOP 200 AMR MF-04 -5- DIV LG(100-58-10-02.56)													
		<table border="1" style="width: 100%; border-collapse: collapse;"> <thead> <tr> <th style="width: 10%;"></th> <th style="width: 10%;">Datum</th> <th style="width: 10%;">Name</th> </tr> </thead> <tbody> <tr> <td style="text-align: center;">gezeichnet</td> <td style="text-align: center;">24.07.2014</td> <td style="text-align: center;">P. Bojahr</td> </tr> <tr> <td style="text-align: center;">geprüft</td> <td></td> <td></td> </tr> <tr> <td style="text-align: center;">genehmigt</td> <td></td> <td></td> </tr> </tbody> </table>		Datum	Name	gezeichnet	24.07.2014	P. Bojahr	geprüft			genehmigt			Zeichnungs-Nr.: <h2 style="text-align: center;">BB-200.126</h2>	
	Datum	Name														
gezeichnet	24.07.2014	P. Bojahr														
geprüft																
genehmigt																
Index	Änderung	Datum	Name	Datei-Nr.:	Ersatz für:											
					Format: DIN A4 BLATT: 1/1											