

OmPlecs®-TOP 200 AMR MF-04 -6-

- Bahnantenne / Train Antenna -



LTE 700 - GSM 850 - GSM-R - GSM 900 - GSM 1800 - UMTS - LTE 2600 - WLAN 2.4 - WLAN 5.8 - GPS - GLONASS - Galileo - BeiDou

100-58-10-02.6

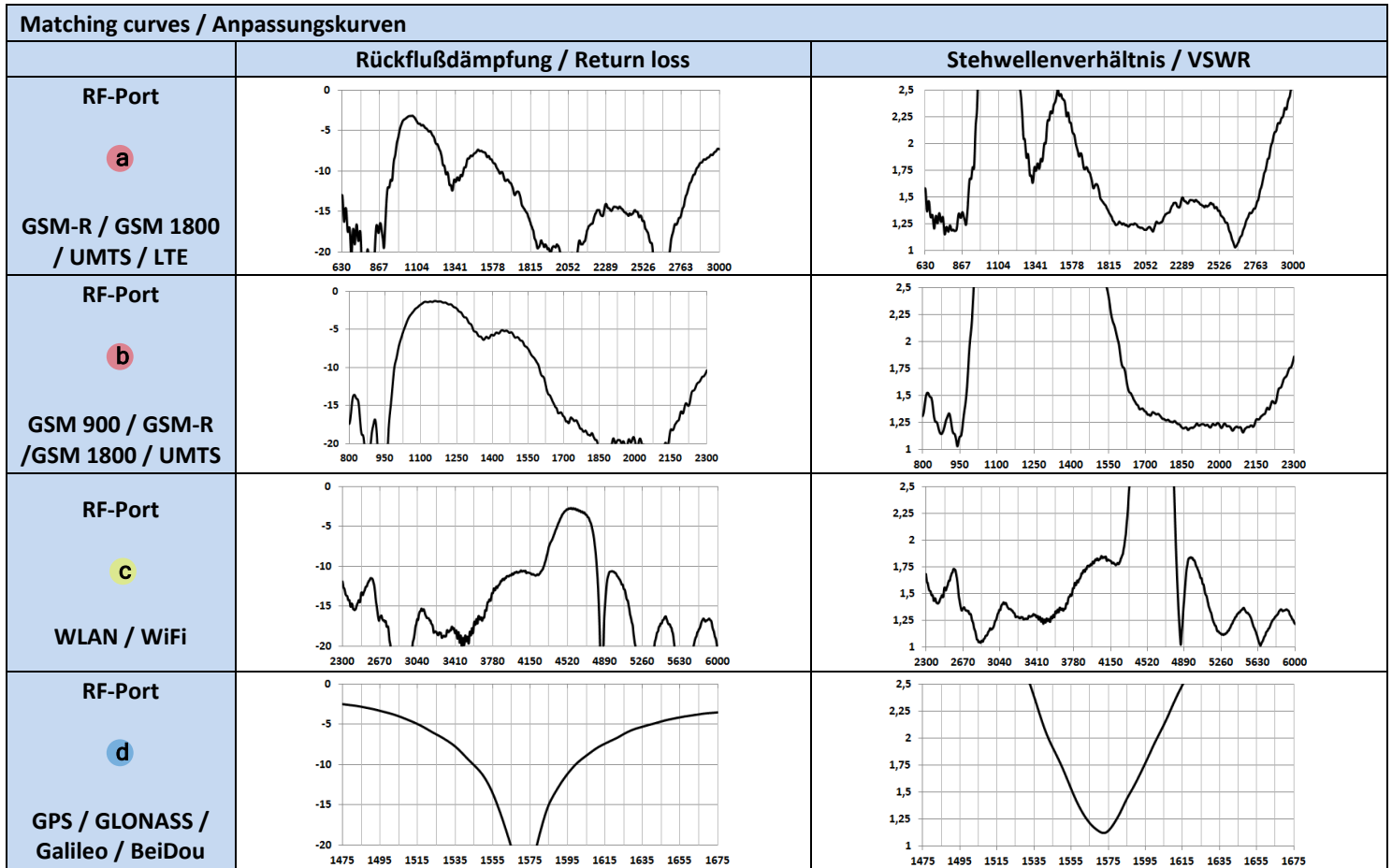
Verwendungszweck	Multiband-Bahnantenne mit Zertifizierung / Zulassung nach Bahnnorm EN 50155 zur Montage auf Schienen- und Kraftfahrzeugen	
Purpose	Multiband-Train Antenna with certification / approval according to train standard EN 50155 for mounting on trains and vehicles	

Technical data / Technische Daten				
RF-Port	a	b	c	d
Spectrum	GSM-R / GSM 1800 / UMTS / LTE	GSM 900 / GSM-R / GSM 1800 / UMTS	WLAN / WiFi	GPS / GLONASS Galileo / BeiDou
Frequency [MHz]	694 - 960 1710 - 2690	873 - 960 1710 - 2170	2400 - 2500 5180 - 5835	1560 - 1606
Polarization	vertical / horizontal	vertical	vertical	right-hand circular
Pattern	omnidirectional	omnidirectional	omnidirectional	omnidirectional
Gain	7,1 dBi (LTE 700) 7,8 dBi (GSM 900) 5,6 dBi (UMTS)	5,6 dBi (GSM 900) 7,8 dBi (UMTS)	10,3 dBi (WLAN 2.4) 9,6 dBi (WLAN 5.8)	5,1 dBi
Efficiency	89 %	89 %	94 %	90 %
VSWR	≤ 1,8 typ.	≤ 1,8 typ.	≤ 1,8 typ.	≤ 1,8 typ.
Impedance	50 Ω	50 Ω	50 Ω	50 Ω
Antenna type	Ring-resonator	Ring-resonator	Patch antenna	High-gain patch-antenna
Power / DC Voltage	50 W	50 W	50 W	-
RF-Connection	N(f)	N(f)	N(f)	0,3 m RG 223 FRNC with N(m) angle
Ground-plane	integrated, but min. Ø 300 mm for LTE 700 & GSM 850	integrated, but min. Ø 300 mm for LTE 700 & GSM 850	integrated	integrated

Radiation diagrams / Richtcharakteristiken				
RF-Port	a	b	c	d
3D-Pattern				
2D-Pattern (vertical)				
2D-Pattern (horizontal)				

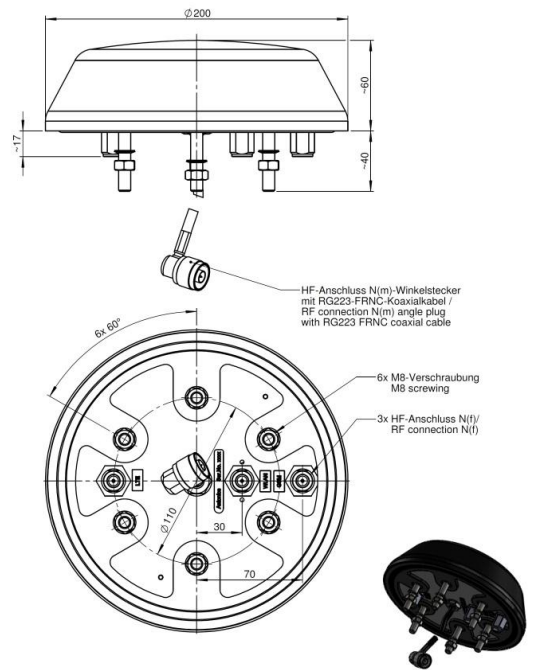


ANTONICS-ICP GmbH • Ameisenweg 5 • 16727 Velten
 Telefon +49 3304 25 42 04 • Telefax +49 3304 25 43 48 • HRB 7807NP, Neuruppin
 Internet: <http://www.antonics.de> • E-Mail: info@antonics.de



Mechanical properties / Mechanische Eigenschaften

Size	Mounting	Color
D: 200 mm H: 60 mm	6 bolts on pitch circle 110 mm, M8 x 40 mm, 60° Torque: 12 Nm	Black or customized (all RAL types)
Weight	Proof of Voltage	Temp. range
ca. 1 500 g	25kV AC / 3kV DC	-60°C to +85°C
Degree of Protection		
Plastic case UV-resistance, waterproof IP6X & IPX9k		
Certification		
EN 50155, EN 50122, EN 50124, IEC 60068, IEC 61373, ISO 20653, ISO 9227, EN 45545-2, 2014/30/EU; 2006/28/EC; 2002/95/EC		
Drilling pattern	BB-200.057(d)	
Drilling template	on demand	
Article number	100-58-10-02.6	
Accessories	GPS-Amplifier inclusive (Art.-Nr.: 200-10-15-01) Recommend RF-cable: OmProCab-5	



Amplifier					
Frequency [MHz]	for GPS / GLONASS / Galileo	Gain	25 dB typ.	RF-Connection	N(f)
Impedance	50 Ω	Noise figure (50 Ω)	2 dB typ.		
Power / DC Voltage	3,3 V to 5 V at inner conductor	Current consumption	8 mA typ. (3,3 V) / 15 mA typ. (5 V)		

Es gilt ausschließlich unsere [Montageanleitung](#).*

It applies to our [installation instruction](#) exclusively.*

The above data were generated using standard test procedures on a specimen from the series production on a 1,0 x 1,0 m Massfläche aus Aluminium erstellt. Die Ergebnisse sind daher als allgemeine Anhaltswerte für Materialeigenschaften unter optimalen Bedingungen anzusehen, nicht als Spezifikationsdaten unter davon abweichenden Bedingungen, insbesondere geringerer Masseflächen. Die von Antonics empfohlenen Größen für elektrische Gegengewichte kann der Montageanleitung entnommen werden. Die gemachten Angaben zum Richtdiagramm stellen das typische Abstrahl-/Empfangsverhalten für eine für die Antenne spezifische Frequenz dar. Richtdiagramme weiterer Frequenzen können auf Anfrage zur Verfügung gestellt werden. Sofern nicht ausdrücklich etwas Anderweitiges vereinbart wird, kann keinerlei Garantie für die Eignung des Materials für einen bestimmten Anwendungszweck übernommen werden. Es ist Sache des Käufers, ausreichend zu prüfen, ob sich das Material für seine Zwecke eignet, und das volle Risiko für die Verwendung des Materials zu übernehmen. Trotz aller Sorgfalt bei der Erstellung dieses Dokumentes können sich Daten inzwischen verändert haben. Eine Haftung oder Garantie für die Aktualität, Richtigkeit und Vollständigkeit der zur Verfügung gestellten Informationen kann daher nicht übernommen werden. Desweiteren behält sich die Antonics-ICP GmbH das Recht vor, Änderungen oder Ergänzungen der bereitgestellten Informationen vorzunehmen. Für etwaige Fehler wird keine Haftung übernommen.
 *Bei fehlerhafter Montage ist die Gewährleistungspflicht ausgeschlossen. Es gelten ausschließlich unsere AGB, die wir Ihnen auf Anforderung zusenden.

The above data were generated using standard test procedures on a specimen from the series production on a 1,0 x 1,0 m ground plane made from aluminum. The results are therefore regarded as a general reference for material properties under optimal conditions, not as a specification data for alternative conditions, especially smaller ground planes. The recommended dimensions of the ground plane can be taken from the installation instruction. The statements made to the radiation diagram represent the typical radiating / receiving behavior for a specific frequency for the antenna. Radiation patterns of the other frequencies can be provided on request. Unless expressly otherwise agreed, no guarantee regarding the suitability of the material for a particular application can be granted. It is up to the buyer to adequately consider whether the material is suitable for his purposes, and to assume the entire risk of the use of the material. Despite all the care taken in the preparation of this document, some information may have changed. A liability or guarantee for the topicality, correctness and completeness of the information provided cannot therefore be accepted. Furthermore, the Antonics-ICP GmbH reserves the right to change or supplement the information provided. No liability is accepted for any errors.
 * In case of incorrect mounting, the warranty is excluded. Regarding entirely to Antonics-ICP [General Terms and Conditions](#), which we send to you on request.