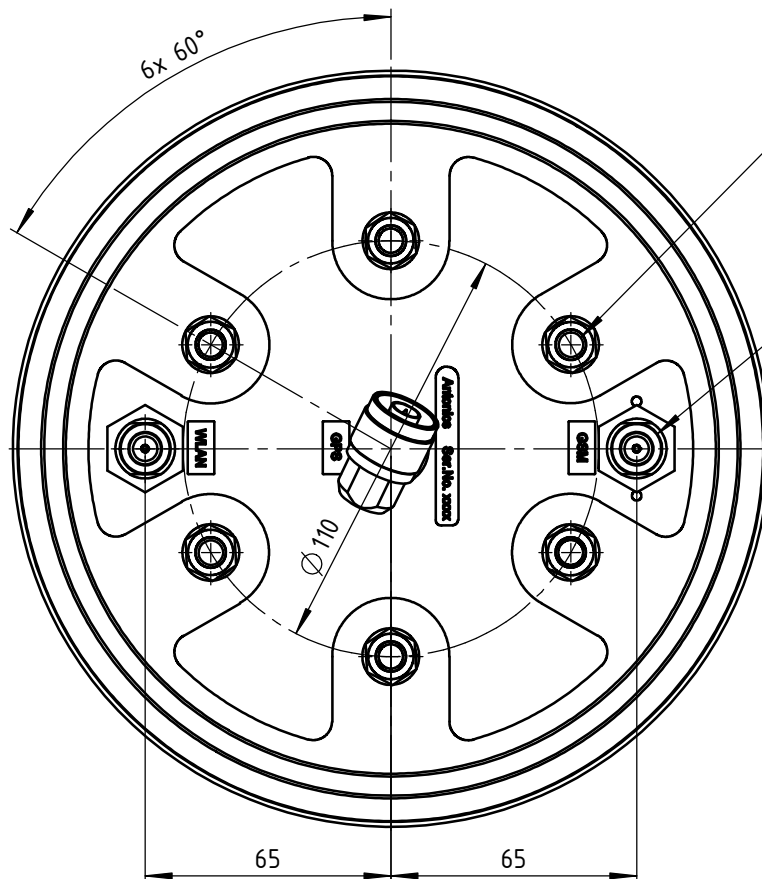
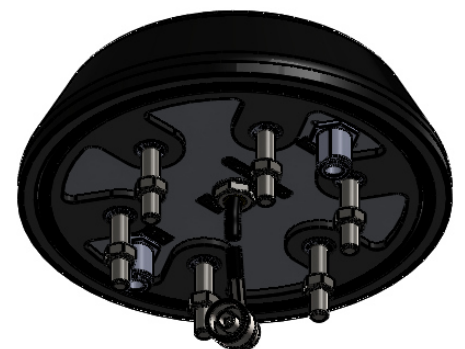


HF-Anschluss N(m)-Winkelstecker  
und 300 mm RG223-FRNC-Kabel/  
RF connection N(m)-angle plug  
and 300 mm RG223-FRNC-cable



6x M8-Verschraubung/  
M8 screwing

2x HF-Anschluss N(f)/  
RF connection N(f)



Wenn nicht anders definiert: Bemaßungen in mm Toleranzen:		Oberfläche:		Artikel-Nr.:  100-58-10-03		Maßstab: 1 : 2		Gewicht: 1,3kg	
				Werkstoff: - - -		Benennung: <b>OmPlecs-TOP 200 AMR MF-03</b> (Übersicht / Overview)		Antonics-ICP GmbH Ameisenweg 5 16727 Veltten/Businesspark Tel. +49 3304 254204 <a href="http://www.antonics.de">http://www.antonics.de</a>	
				Datum		Name		Zeichnungs-Nr.:	
				gezeichnet		P. Bojahr		100-58-10-03	
				geprüft				Format: DIN A4	
				genehmigt				BLATT: 1/1	
Index		Änderung		Datum		Name		Datei-Nr.:	
								Ersatz für:	