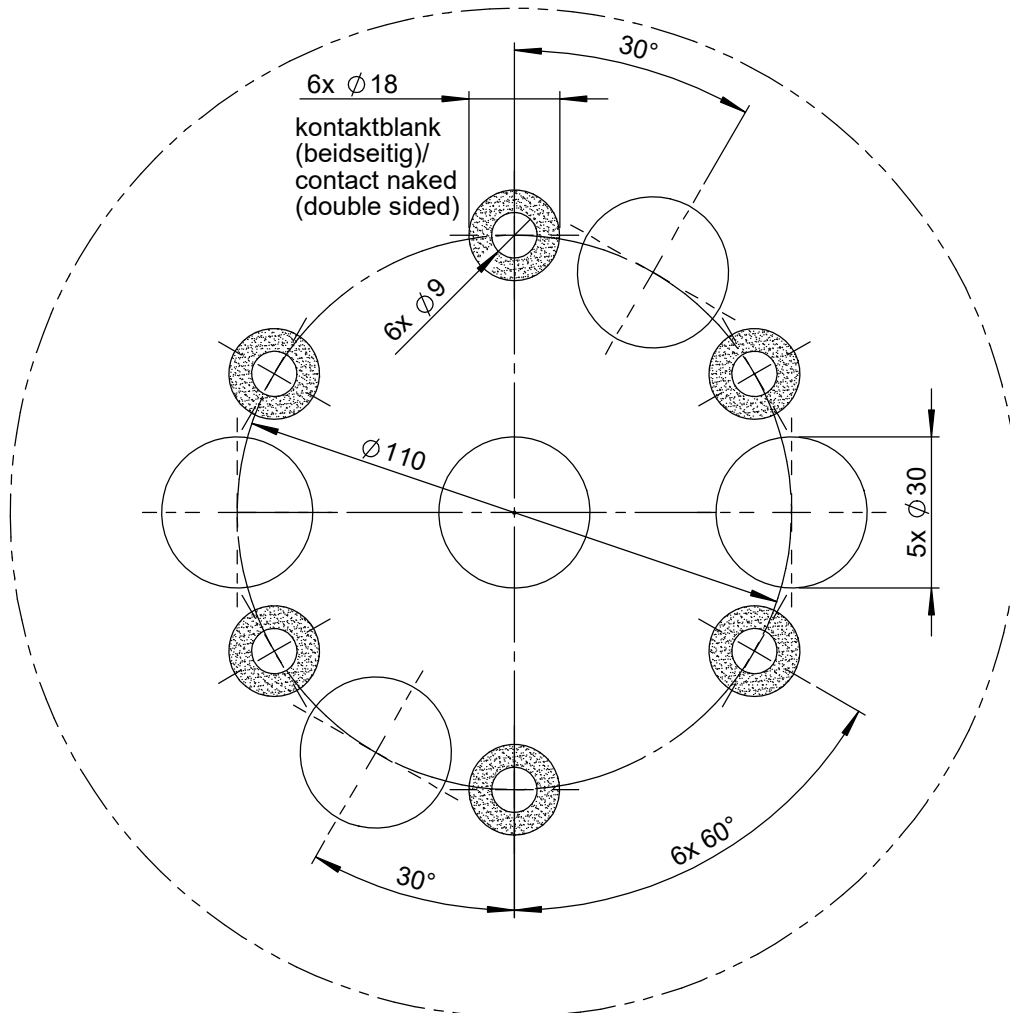


Ansicht von oben / top view



OmPlecs-TOP 200 AMR MF-04 -5- MIMO (100-58-10-02.52)
 OmPlecs-TOP 200 AMR MF-04 -5- MIMO LWG (100-58-10-02.53)
 OmPlecs-TOP 200 AMR MF-05 -5- MIMO 2x2 (100-58-10-05.22)

Wenn nicht anders definiert: Bemaßungen in mm Toleranzen:	Oberfläche:	Artikel-Nr.: ---	Maßstab: 1 : 1,5	Gewicht:
		---	Antonics-ICP GmbH http://www.antonics.de	
		Werkstoff: ---	Benennung: <h3 style="text-align: center;">Bohrbild / Drilling pattern</h3> Antennenbefestigung / Antenna mounting	
		Datum	Name	
		gezeichnet	24.07.2014	P. Bojahr
		geprüft		
		genehmigt		
(a)	...-05.22	10.08.23	PB	
Index	Änderung	Datum	Name	Datei-Nr.:
				Ersatz für:
				Zeichnungs-Nr.: BB-200.122(a)
				Format: DIN A4
				BLATT: 1/1