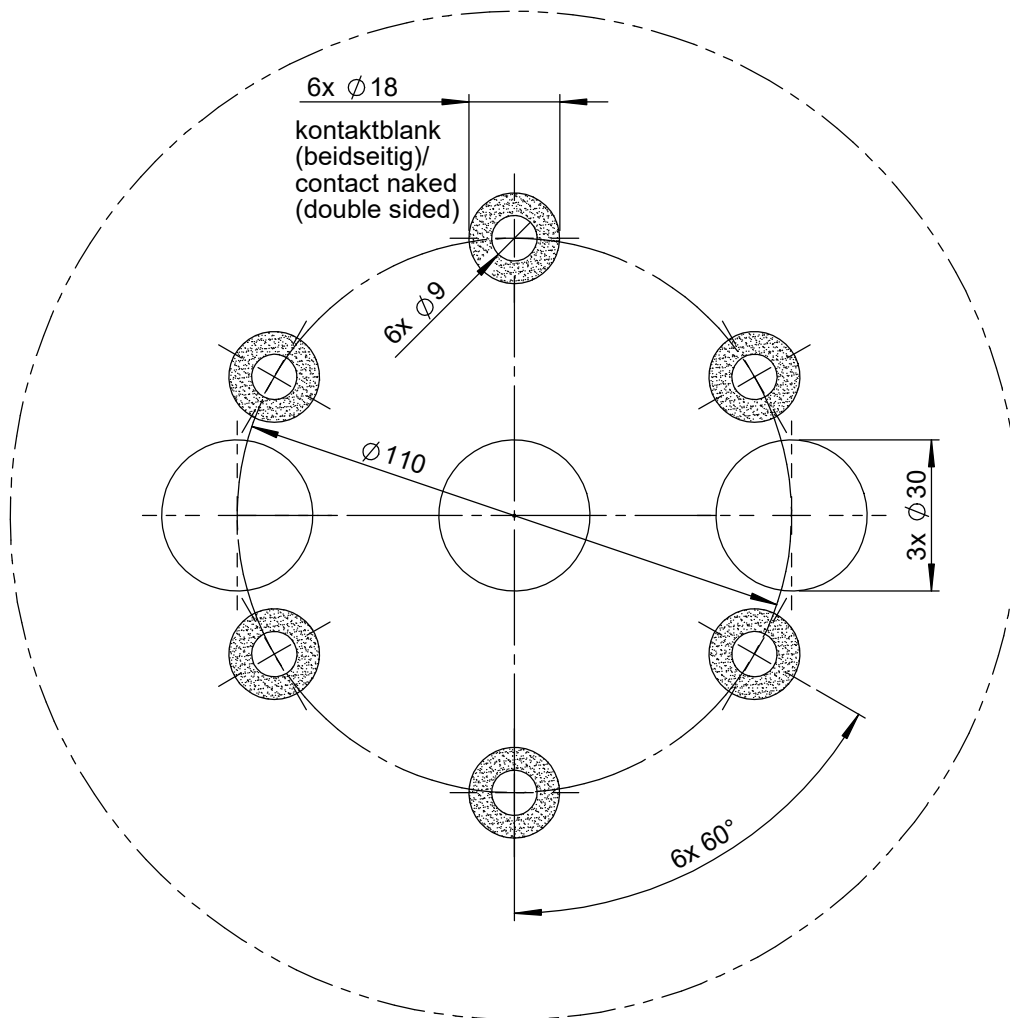


Ansicht von oben / top view



OmPlecs-TOP 200 AMR MF-06 -2- (100-58-80-02.2)

OmPlecs-TOP 200 AMR MF-04 -2- (100-58-10-02.21)

OmPlecs-TOP 200 AMR MF-04 -5- MIMO LG (100-58-10-02.54)

OmPlecs-TOP 200 AMR MF-05 -5- 5G MIMO 2x2 LG (100-58-10-05.24)

Wenn nicht anders definiert: Bemaßungen in mm Toleranzen:		Oberfläche:		Artikel-Nr.: ---		Maßstab: 1 : 1,5		Gewicht:		
						Antonics-ICP GmbH http://www.antonics.de		Ameisenweg 5 16727 Veltrop/Businesspark Tel. +49 3304 254204		
				Werkstoff: ---		Benennung: Bohrbild / Drilling pattern Antennenbefestigung / Antenna mounting				
				Datum	Name	Zeichnungs-Nr.: BB-200.124(b)				
				gezeichnet	24.07.2014					P. Bojahr
				geprüft						
(b)	...-10-05.24	11.08.23	PB	genehmigt			Format: DIN A4			
(a)	...80-02.2	02.06.23	PB				BLATT: 1/1			
Index	Änderung	Datum	Name	Datei-Nr.:		Ersatz für:				