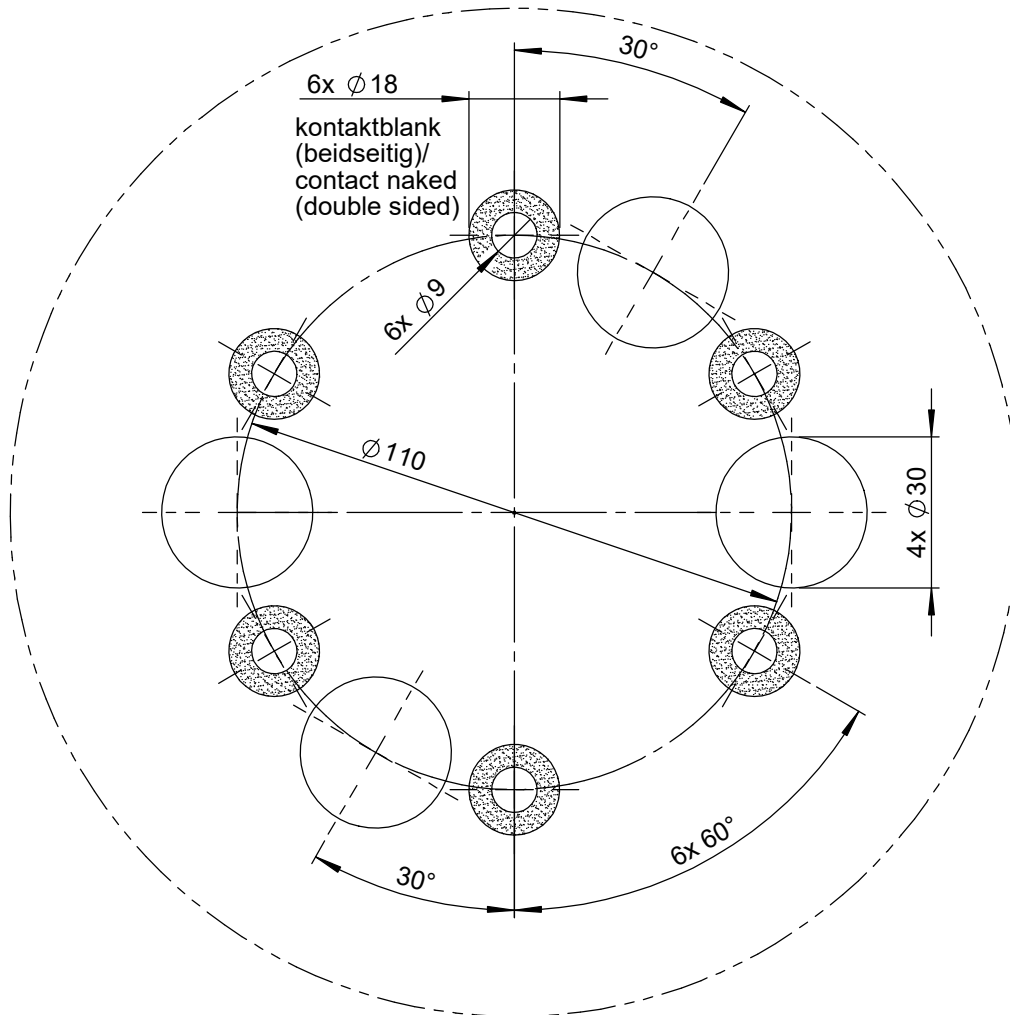


Ansicht von oben / top view



OmPlecs-TOP 200 AMR MF-06 -4- (100-58-80-04)

OmPlecs-TOP 200 AMR MF-04 -5- MIMO LW (100-58-10-02.55)

OmPlecs-TOP 200 AMR MF-05 -5- 5G MIMO 2x2 LW (100-58-10-05.25)

Wenn nicht anders definiert: Bemaßungen in mm Toleranzen:	Oberfläche:	Artikel-Nr.: ---	Maßstab: 1 : 1,5	Gewicht:																																								
		Werkstoff: ---	Antonics-ICP GmbH http://www.antonics.de																																									
		<table border="1" style="width: 100%; border-collapse: collapse;"> <thead> <tr> <th style="width: 10%;"></th> <th style="width: 10%;"></th> <th style="width: 10%;"></th> <th style="width: 10%;"></th> <th style="width: 10%;"></th> <th style="width: 10%;"></th> <th style="width: 10%;"></th> <th style="width: 10%;"></th> </tr> <tr> <th>Datum</th> <th>Name</th> <th colspan="6"></th> </tr> </thead> <tbody> <tr> <td>gezeichnet</td> <td>24.07.2014</td> <td>P. Bojahr</td> <td colspan="5"></td> </tr> <tr> <td>geprüft</td> <td></td> <td></td> <td colspan="5"></td> </tr> <tr> <td>genehmigt</td> <td></td> <td></td> <td colspan="5"></td> </tr> </tbody> </table>									Datum	Name							gezeichnet	24.07.2014	P. Bojahr						geprüft								genehmigt								Benennung: <h3 style="text-align: center;">Bohrbild / Drilling pattern</h3> <p style="text-align: center;">Antennenbefestigung / Antenna mounting</p>	
Datum	Name																																											
gezeichnet	24.07.2014	P. Bojahr																																										
geprüft																																												
genehmigt																																												
<table border="1" style="width: 100%; border-collapse: collapse;"> <tr> <td style="width: 5%;">(b)</td> <td style="width: 15%;">...-10-05.25</td> <td style="width: 10%;">11.08.23</td> <td style="width: 5%;">PB</td> <td colspan="4"></td> </tr> <tr> <td>(a)</td> <td>100-58-80-04</td> <td>27.03.17</td> <td>PB</td> <td colspan="4"></td> </tr> </table>	(b)	...-10-05.25	11.08.23	PB					(a)	100-58-80-04	27.03.17	PB							Zeichnungs-Nr.: <h2 style="text-align: center;">BB-200.125(b)</h2>	Format: DIN A4 BLATT: 1/1																								
(b)	...-10-05.25	11.08.23	PB																																									
(a)	100-58-80-04	27.03.17	PB																																									
<table border="1" style="width: 100%; border-collapse: collapse;"> <thead> <tr> <th style="width: 10%;">Index</th> <th style="width: 10%;">Änderung</th> <th style="width: 10%;">Datum</th> <th style="width: 10%;">Name</th> <th style="width: 10%;">Datei-Nr.:</th> <th style="width: 50%;">Ersatz für:</th> </tr> </thead> <tbody> <tr> <td> </td> <td> </td> <td> </td> <td> </td> <td> </td> <td> </td> </tr> </tbody> </table>	Index	Änderung	Datum	Name	Datei-Nr.:	Ersatz für:																																						
Index	Änderung	Datum	Name	Datei-Nr.:	Ersatz für:																																							