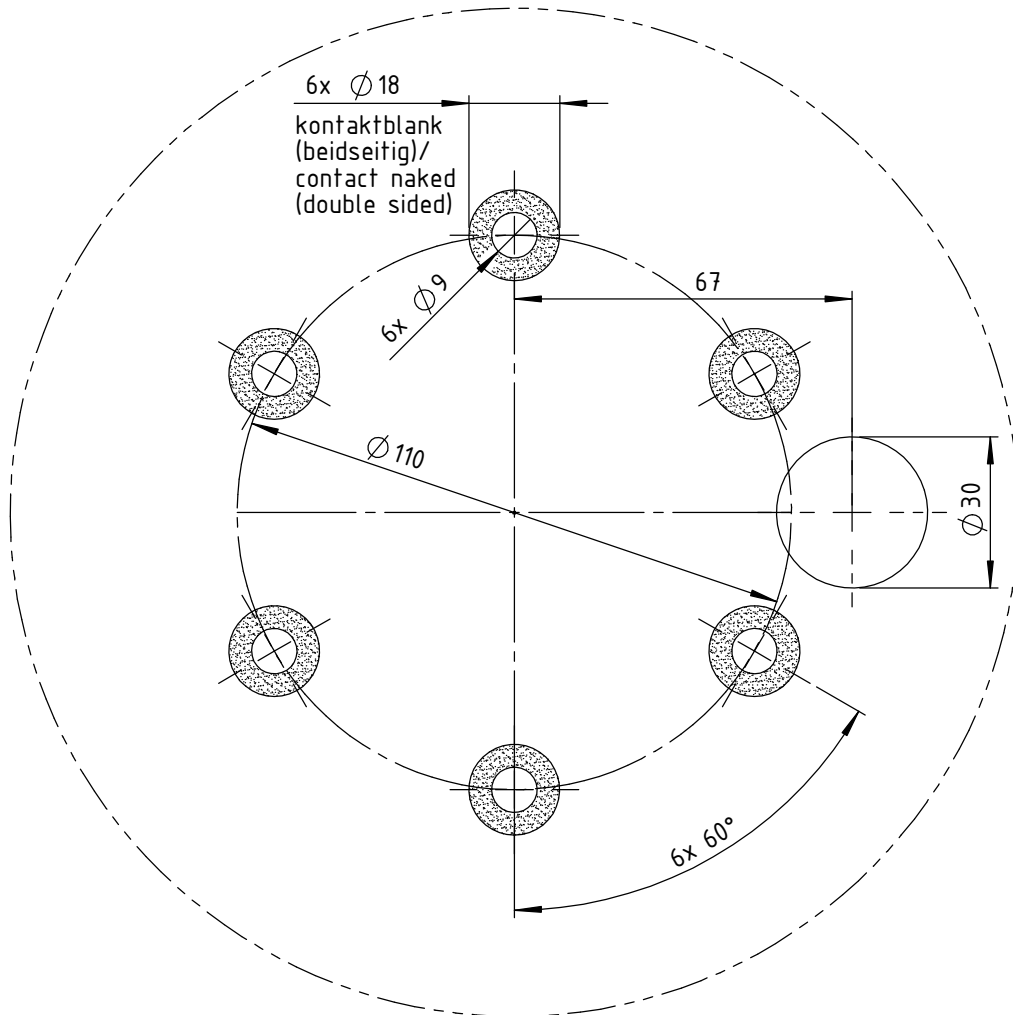


Ansicht von oben / top view



Wenn nicht anders definiert: Bemaßungen in mm Toleranzen:	Oberfläche:	Artikel-Nr.: ---	Maßstab: 1 : 1,5		Gewicht:
			Antonics-ICP GmbH http://www.antonics.de		Ameisenweg 5 16727 Veltten/Businesspark Tel. +49 3304 254204
		Werkstoff: ---	Benennung: Bohrbild / Drilling pattern Antennenbefestigung / Antenna mounting OmPlecs-TOP 200 AMR 0,7-B -2- (100-58-77-01.2) OmPlecs-TOP 200 AMR 1500 B L1/L2 (100-58-17-02/02.1/02.2)		
			Datum	Name	Format: DIN A4
		gezeichnet	27.02.2015	P. Bojahr	Zeichnungs-Nr.: <div style="font-size: large; font-weight: bold; text-align: center;">BB-200.142(a)</div> BLATT: 1/1
		geprüft			
		genehmigt			
(a)	...-02.1/...-02.2	28.02.17	PB		
Index	Änderung	Datum	Name	Datei-Nr.:	Ersatz für: