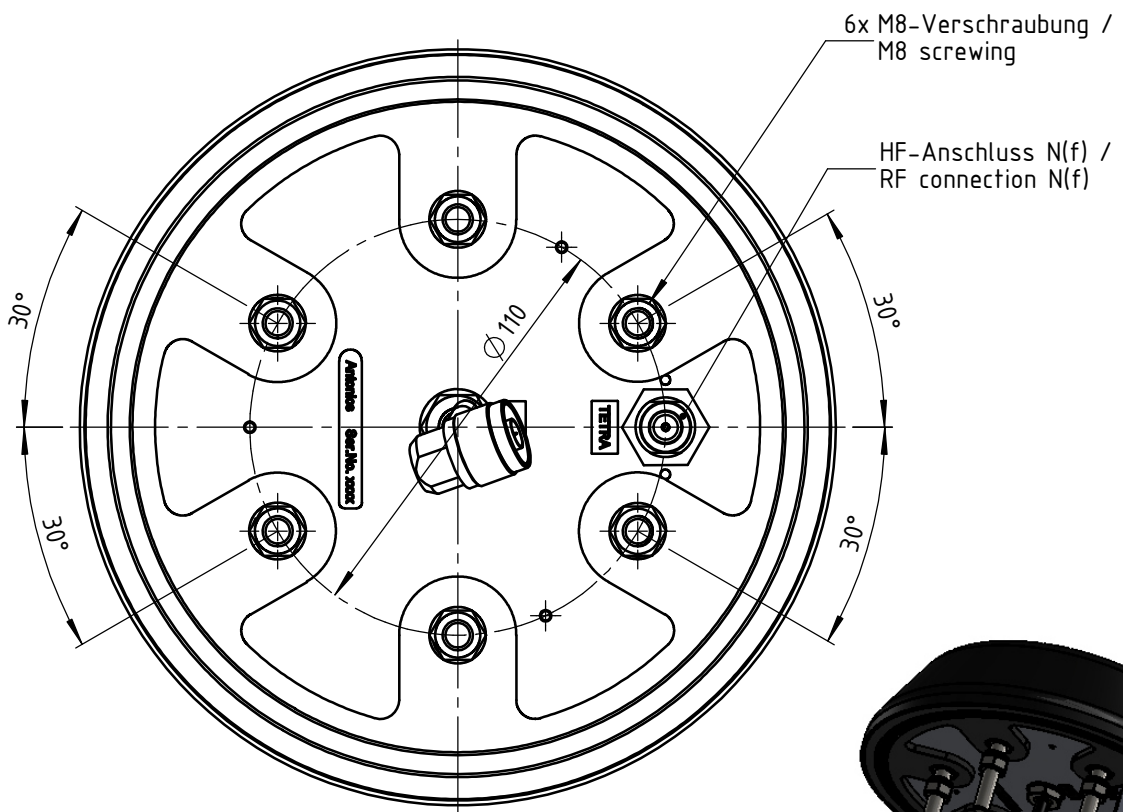
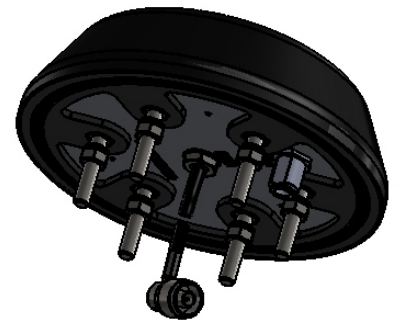



HF-Anschluss N(m)-Winkelstecker  
mit RG223-FRNC-Koaxialkabel /  
RF connection N(m) angle plug  
with RG223 FRNC coaxial cable



6x M8-Verschraubung /  
M8 screwing

HF-Anschluss N(f) /  
RF connection N(f)



Wenn nicht anders definiert: Bemaßungen in mm Toleranzen:		Oberfläche:		Artikel-Nr.: 100-58-77-01.1		Maßstab: 1 : 2		Gewicht: 1,2kg	
				Werkstoff: ---		Benennung: OmPlecs-TOP 200 AMR 0,7-B -1- (Übersicht / overview)		 <b>Antonics-ICP GmbH</b> Ameisenweg 5 16727 Veltten/Businesspark Tel. +49 3304 254204 <a href="http://www.antonics.de">http://www.antonics.de</a>	
					Datum	Name	Zeichnungs-Nr.:		Format:
				gezeichnet	01.12.2014	P. Bojahr	100-58-77-01.1		DIN A4
				geprüft					BLATT: 1/1
				genehmigt					
Index	Änderung	Datum	Name	Datei-Nr.:		Ersatz für: OmniPlanar-TOP 200 AMR 0,7-B -1-			