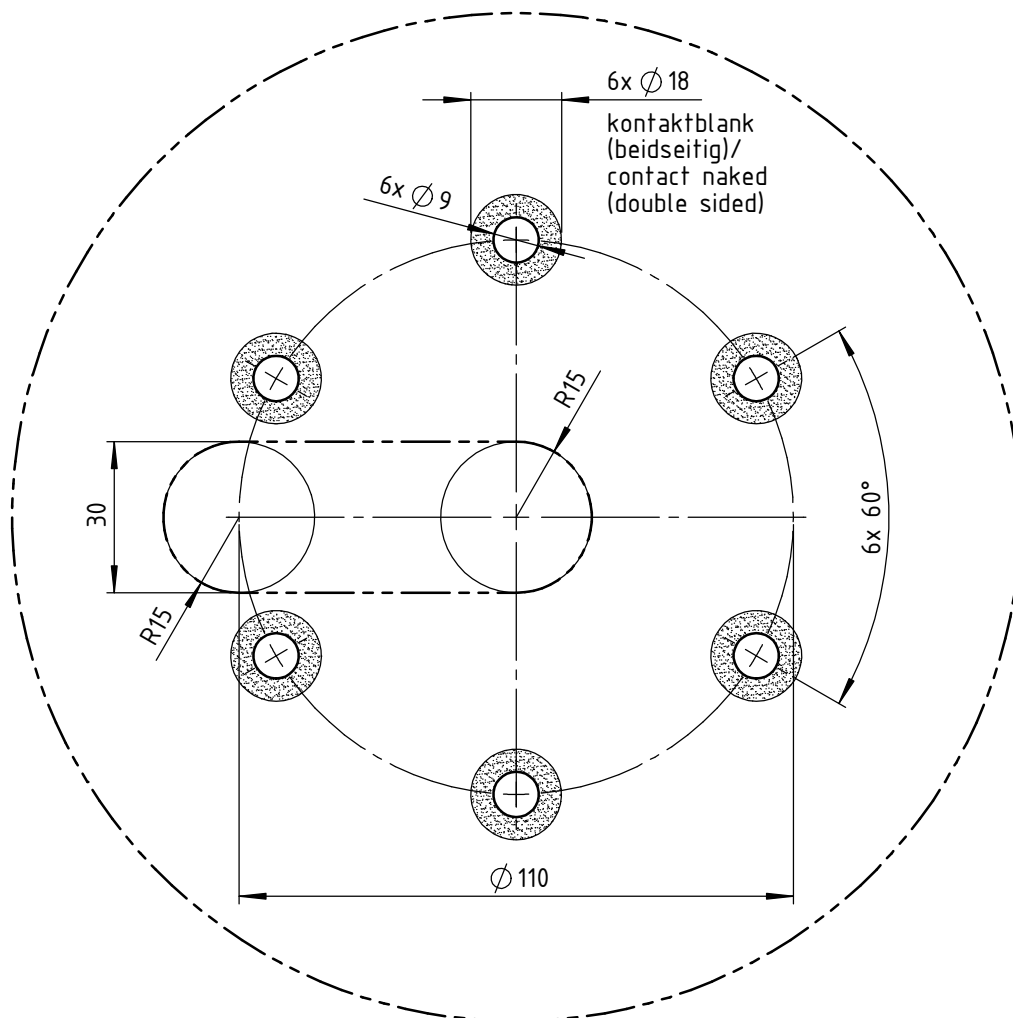


## Ansicht von oben / top view



Langloch als Option  
für Erstausrüstung/  
long hole as option  
for original equipment

für / for:  
OmPlecs-TOP 200 AMR MF-01 UM SB / 100-58-78-03.52  
OmPlecs-TOP 200 AMR 0,7-B -1- / 100-58-77-01.1

Wenn nicht anders definiert: Bemaßungen in mm Toleranzen:	Oberfläche:	Artikel-Nr.:  - - -	Maßstab: 1 : 1,5	Gewicht:																																																				
		Werkstoff:  - - -	<b>Antonics-ICP GmbH</b> http://www.antonics.de																																																					
		<table border="1" style="width: 100%; border-collapse: collapse;"> <thead> <tr> <th style="width: 5%;"></th> <th style="width: 10%;"></th> <th style="width: 10%;"></th> <th style="width: 10%;"></th> <th style="width: 10%;"></th> <th style="width: 10%;"></th> <th style="width: 10%;"></th> <th style="width: 10%;"></th> </tr> <tr> <th></th> <th>Datum</th> <th>Name</th> <th colspan="5"></th> </tr> </thead> <tbody> <tr> <td></td> <td>gezeichnet</td> <td>17.01.2014</td> <td>S. Sorge</td> <td colspan="5"></td> </tr> <tr> <td></td> <td>geprüft</td> <td>17.01.2014</td> <td>D. Hagen</td> <td colspan="5"></td> </tr> <tr> <td>(b)</td> <td>für 100-58-77-01.1</td> <td>01.12.2014</td> <td>PB/RW</td> <td>genehmigt</td> <td colspan="4"></td> </tr> <tr> <td>(a)</td> <td>Langloch als Option</td> <td>16.04.2014</td> <td>PB/RW</td> <td></td> <td colspan="4"></td> </tr> </tbody> </table>										Datum	Name							gezeichnet	17.01.2014	S. Sorge							geprüft	17.01.2014	D. Hagen						(b)	für 100-58-77-01.1	01.12.2014	PB/RW	genehmigt					(a)	Langloch als Option	16.04.2014	PB/RW						Benennung: <h3 style="text-align: center;">Bohrbild / Drilling pattern</h3> Antennenbefestigung / Antenna mounting x/y: 0/0, -55/0	
	Datum	Name																																																						
	gezeichnet	17.01.2014	S. Sorge																																																					
	geprüft	17.01.2014	D. Hagen																																																					
(b)	für 100-58-77-01.1	01.12.2014	PB/RW	genehmigt																																																				
(a)	Langloch als Option	16.04.2014	PB/RW																																																					
			Zeichnungs-Nr.: <h2 style="text-align: center;">BB-200.025(b)</h2>		Format: DIN A4  BLATT: 1/1																																																			
Index	Änderung	Datum	Name	Datei-Nr.:	Ersatz für:																																																			