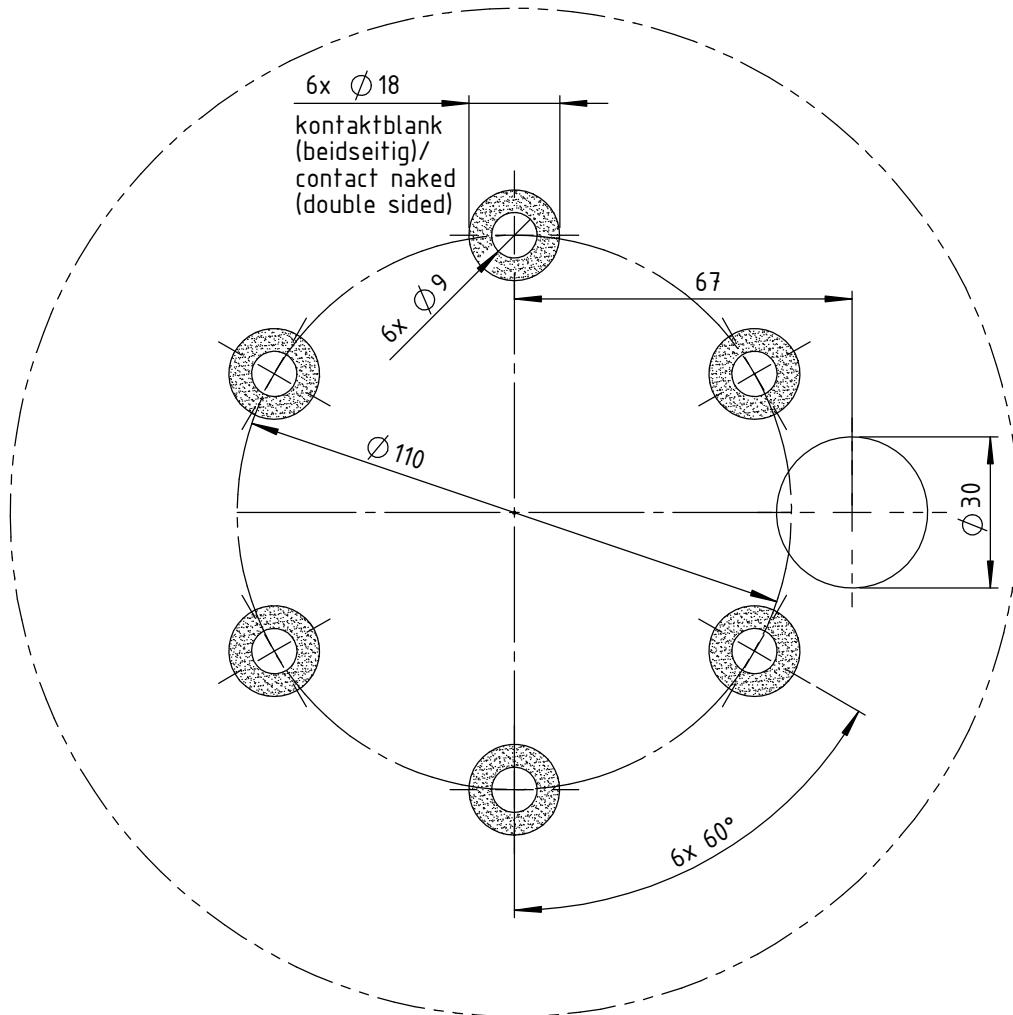


# Ansicht von oben / top view



Wenn nicht anders definiert: Bemaßungen in mm Toleranzen:	Oberfläche:	Artikel-Nr.:  ---	Maßstab: 1 : 1,5	Gewicht:																																								
		Werkstoff:  ---	<b>Antonics-ICP GmbH</b> http://www.antonics.de																																									
		<table border="1" style="width: 100%; border-collapse: collapse;"> <thead> <tr> <th style="width: 10%;"></th> <th style="width: 10%;"></th> <th style="width: 10%;"></th> <th style="width: 10%;"></th> <th style="width: 10%;"></th> <th style="width: 10%;"></th> <th style="width: 10%;"></th> <th style="width: 10%;"></th> </tr> <tr> <th colspan="2"></th> <th>Datum</th> <th colspan="2">Name</th> <th colspan="3"></th> </tr> </thead> <tbody> <tr> <td>gezeichnet</td> <td></td> <td>27.02.2015</td> <td colspan="2">P. Bojahr</td> <td colspan="3"></td> </tr> <tr> <td>geprüft</td> <td></td> <td></td> <td colspan="2"></td> <td colspan="3"></td> </tr> <tr> <td>genehmigt</td> <td></td> <td></td> <td colspan="2"></td> <td colspan="3"></td> </tr> </tbody> </table>											Datum	Name					gezeichnet		27.02.2015	P. Bojahr					geprüft								genehmigt								Benennung: <h2 style="text-align: center;">Bohrbild / Drilling pattern</h2> Antennenbefestigung / Antenna mounting OmPlecs-TOP 200 AMR 0,7-B -2- (100-58-77-01.2)	
		Datum	Name																																									
gezeichnet		27.02.2015	P. Bojahr																																									
geprüft																																												
genehmigt																																												
			Zeichnungs-Nr.:	<h1 style="margin: 0;">BB-200.142</h1>	Format: DIN A4 BLATT: 1/1																																							
Index	Änderung	Datum	Name	Datei-Nr.:	Ersatz für:																																							