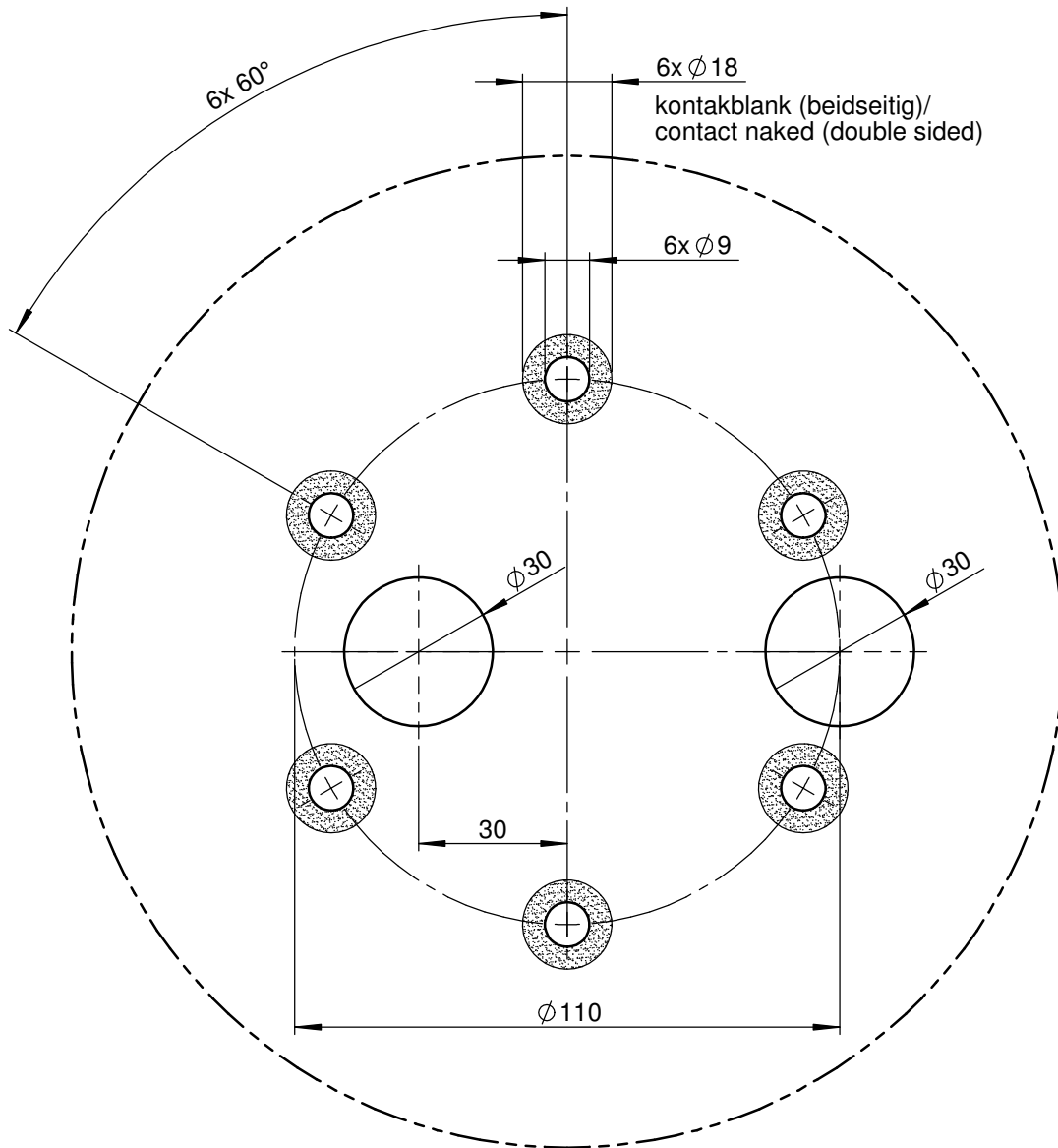


Ansicht von oben



WENN NICHT ANDERS DEFINIERT BEMASSUNGEN IN MILLIMETER OBERFLÄCHENBESCHAFFENHEIT: TOLERANZEN: LINEAR: WINKEL:		OBERFLÄCHENGÜTE:		ENTGRATEN UND SCHARFE KANTEN BRECHEN		ZEICHNUNG NICHT SKALIEREN		ÄNDERUNG	
						Antonics-ICP GmbH http://www.antonics.de		Ameisenweg 5 16727 Veltrop/Businesspark Tel. +49 3304 254204	
GEZEICHNET	NAME	SIGNATUR	DATUM	WERKSTOFF:		BENENNUNG: <h2 style="margin: 0;">Bohrbild / Drilling pattern</h2> Antennenbefestigung / Antenna mounting OmPlecs-TOP 200 AMR MF-04 -4- / ...0,7-B -3- (100-58-10-02.4 / ...-77-01.3)			
	S. Sorge	StS	04.12.13	---					
GEPRÜFT	D. Hagen	DH	04.12.13						
GENEHMIGT						ZEICHNUNGSNR.		BB-200.049	
				Artikel-Nr.:				DIN A4	
				Gewicht:		MASSSTAB: 1:15		BLATT 1 VON 1	