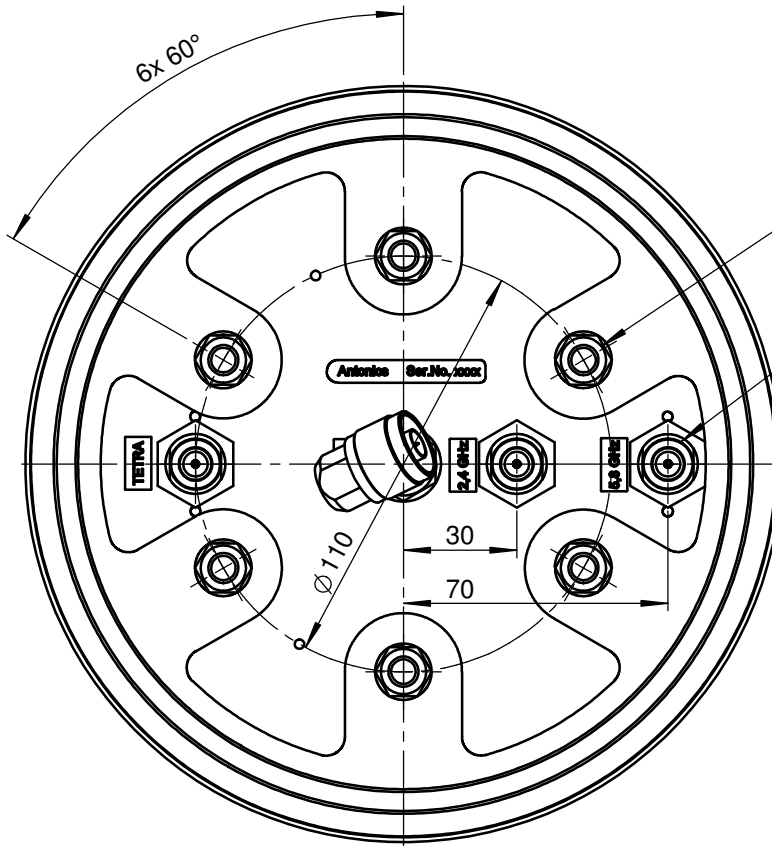
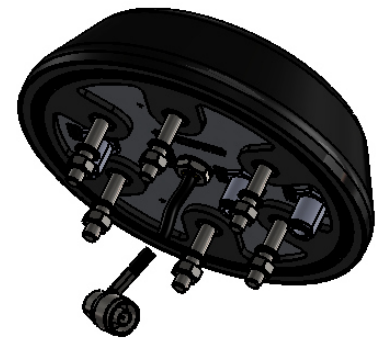


HF-Anschluss N(m)-Winkelstecker
mit RG223-FRNC-Koaxialkabel /
RF connection N(m) angle plug
with RG223 FRNC coaxial cable



6x M8-Verschraubung/
M8 screwing

3x HF-Anschluss N(f)/
RF connection N(f)



Wenn nicht anders definiert: Bemaßungen in mm Toleranzen:		Oberfläche:		Artikel-Nr.: 100-58-78-02.1		Maßstab: 1 : 2		Gewicht: 1,5kg	
				Werkstoff: ---		Benennung: OmPlecs-TOP 200 AMR MF-01 W -2- (Übersicht / Overview)		Antonics-ICP GmbH Ameisenweg 5 16727 Vellern/Businesspark Tel. +49 3304 254204 http://www.antonics.de	
				Datum: 26.04.2012 Name: S. Riebow		Zeichnungs-Nr.: 100-58-78-02.1(a)		Format: DIN A4	
(a) Layout		27.05.15 PB/VS						BLATT: 1/1	
Index	Änderung	Datum	Name	Datei-Nr.:	Ersatz für:				