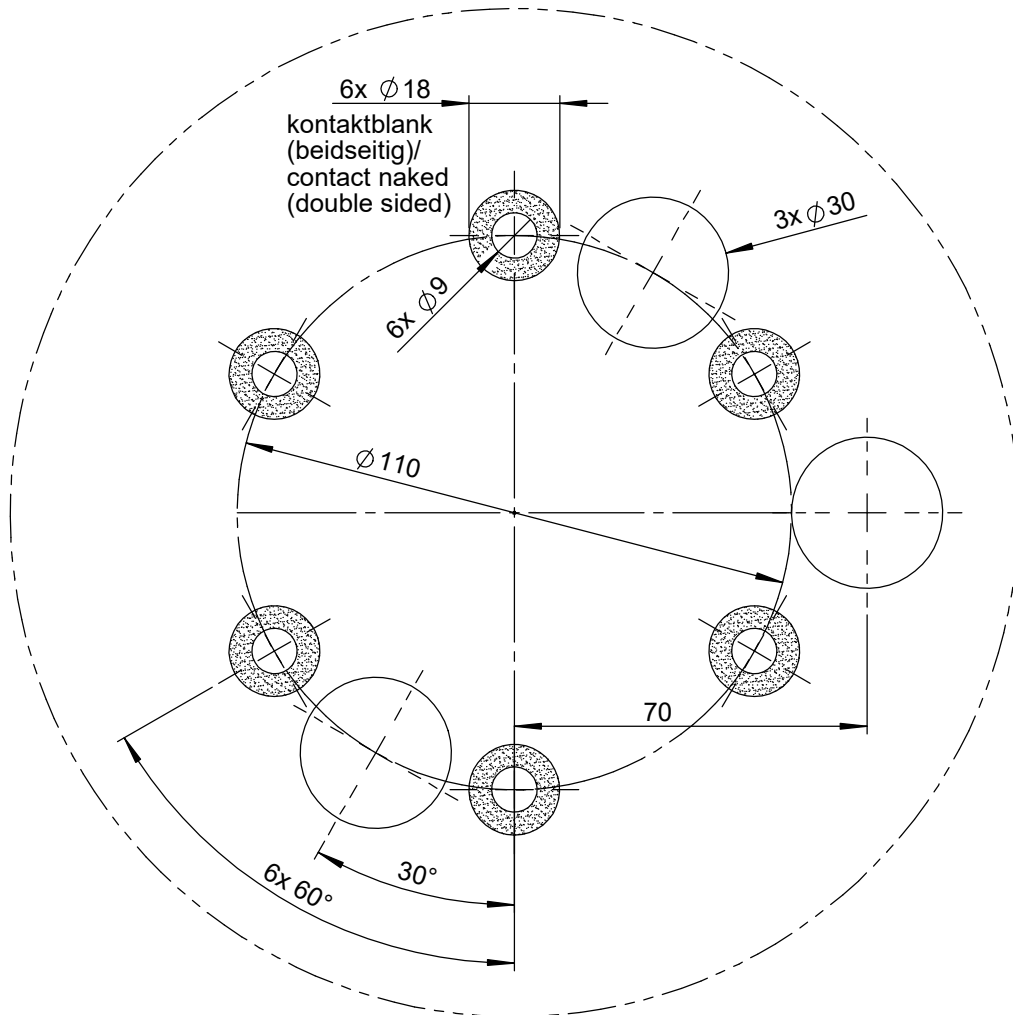


Ansicht von oben / top view



Wenn nicht anders definiert: Bemaßungen in mm Toleranzen:	Oberfläche:	Artikel-Nr.: ---	Maßstab: 1 : 1	Gewicht:																																								
		Werkstoff: ---	Antonics-ICP GmbH http://www.antonics.de																																									
		<table border="1" style="width: 100%; border-collapse: collapse;"> <thead> <tr> <th style="width: 10%;"></th> <th style="width: 10%;"></th> <th style="width: 10%;"></th> <th style="width: 10%;"></th> <th style="width: 10%;"></th> <th style="width: 10%;"></th> <th style="width: 10%;"></th> <th style="width: 10%;"></th> </tr> </thead> <tbody> <tr> <td></td> <td></td> <td></td> <td style="text-align: center;">Datum</td> <td style="text-align: center;">Name</td> <td></td> <td></td> <td></td> </tr> <tr> <td></td> <td></td> <td></td> <td style="text-align: center;">gezeichnet</td> <td style="text-align: center;">17.02.2020</td> <td style="text-align: center;">P. Bojahr</td> <td></td> <td></td> </tr> <tr> <td></td> <td></td> <td></td> <td style="text-align: center;">geprüft</td> <td></td> <td></td> <td></td> <td></td> </tr> <tr> <td></td> <td></td> <td></td> <td style="text-align: center;">genehmigt</td> <td></td> <td></td> <td></td> <td></td> </tr> </tbody> </table>												Datum	Name							gezeichnet	17.02.2020	P. Bojahr						geprüft								genehmigt					Benennung: Bohrbild / Drilling pattern Antennenbefestigung / Antenna mounting OmPlecs-TOP 200 AMR 150/160/170-L (100-58-87/88/89-04.1)	
			Datum	Name																																								
			gezeichnet	17.02.2020	P. Bojahr																																							
			geprüft																																									
			genehmigt																																									
			Zeichnungs-Nr.: BB-200.604		Format: DIN A4																																							
Index	Änderung	Datum	Name	Datei-Nr.:	Ersatz für:																																							

Am Eisenweg 5
16727 Veltrop / Businesspark
Tel. +49 3304 254204