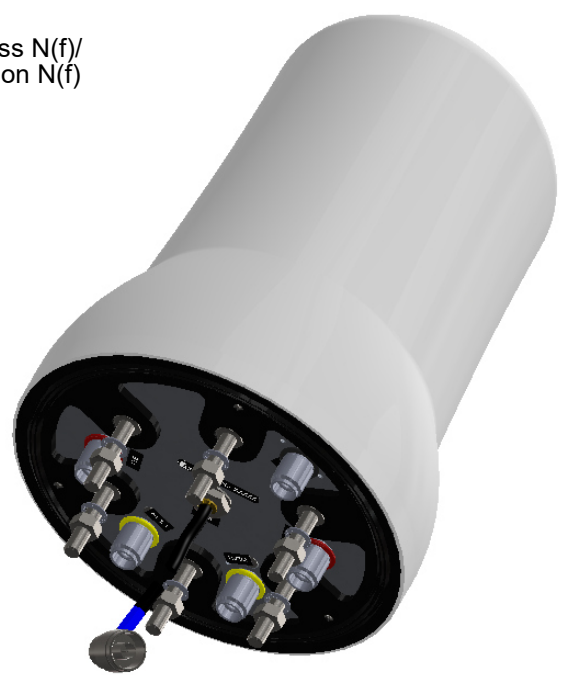
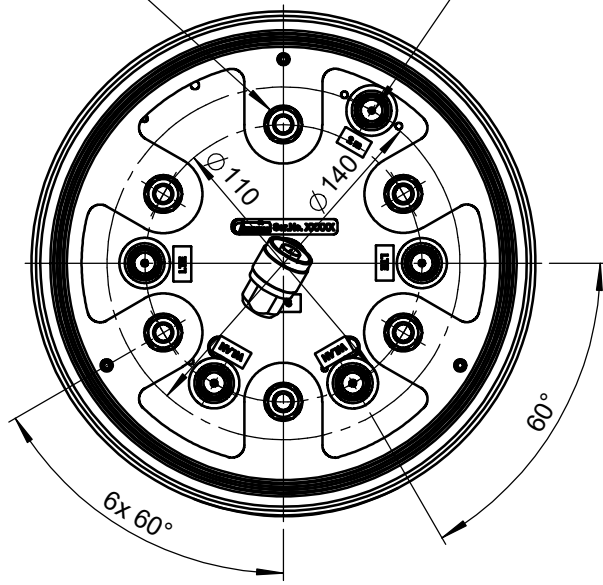



HF-Anschluss N(m)-Winkelstecker
mit RG223-FRNC-Koaxialkabel /
RF connection N(m) angle plug
with RG223 FRNC coaxial cable

6x
M8-Verschraubung
M8 screwing

5x
HF-Anschluss N(f)/
RF connection N(f)



Wenn nicht anders definiert: Bemaßungen in mm Toleranzen:		Oberfläche:		Artikel-Nr.: 100-58-87-04.4		Maßstab: 1 : 3		Gewicht: 2,1kg	
				Werkstoff: - - -		Benennung: OmPlecs-TOP 200 AMR 150-LWG (Übersicht / Overview)		 Antonics-ICP GmbH Amseisenweg 5 16727 Veltens/ Businesspark Tel. +49 3304 254204 http://www.antonics.de	
					Datum	Name	Zeichnungs-Nr.: 100-58-87-04.4(a)		Format: DIN A4 BLATT: 1/1
				gezeichnet	26.03.2019	P. Bojahr			
				geprüft					
				genehmigt					
(a)	Gehäuse	18.02.20	PB				Ersatz für:		
Index	Änderung	Datum	Name	Detail-Nr.:					