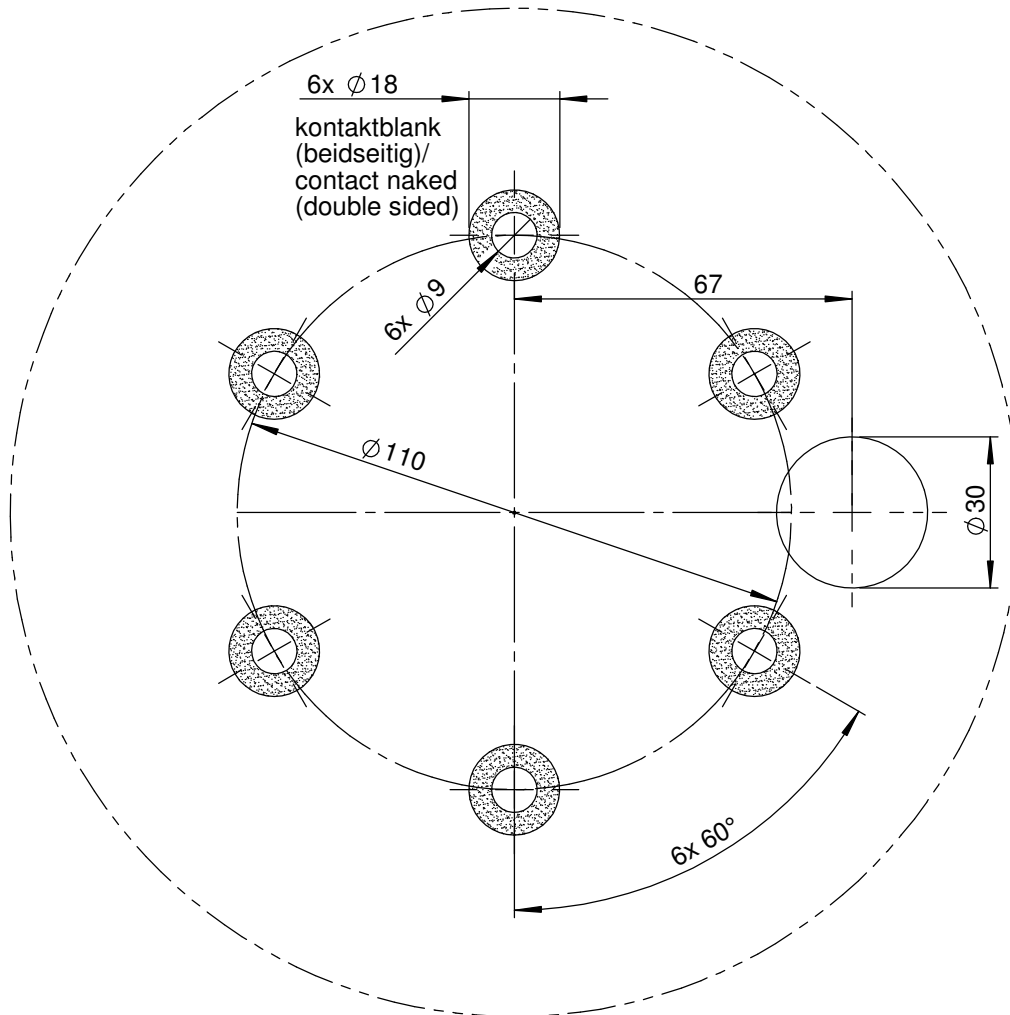


## Ansicht von oben / top view



Wenn nicht anders definiert: Bemaßungen in mm Toleranzen:	Oberfläche:	Artikel-Nr.:  ---	Maßstab: 1 : 1,5	Gewicht:												
		Werkstoff:  ---	<b>Antonics-ICP GmbH</b> http://www.antonics.de													
		<table border="1" style="width: 100%; border-collapse: collapse;"> <thead> <tr> <th style="width: 10%;"></th> <th style="width: 10%;">Datum</th> <th style="width: 10%;">Name</th> </tr> </thead> <tbody> <tr> <td>gezeichnet</td> <td>27.02.2015</td> <td>P. Bojahr</td> </tr> <tr> <td>geprüft</td> <td></td> <td></td> </tr> <tr> <td>genehmigt</td> <td></td> <td></td> </tr> </tbody> </table>		Datum	Name	gezeichnet	27.02.2015	P. Bojahr	geprüft			genehmigt			Benennung: <b>Bohrbild / Drilling pattern</b> Antennenbefestigung / Antenna mounting OmPlecs-TOP 200 AMR 0,7-B -2- (100-58-77-01.2) OmPlecs-TOP 200 AMR 1500 B L1/L2 (100-58-17-02)	
	Datum	Name														
gezeichnet	27.02.2015	P. Bojahr														
geprüft																
genehmigt																
			Zeichnungs-Nr.:	Format: DIN A4												
			<b>BB-200.142</b>	BLATT: 1/1												
Index	Änderung	Datum	Name	Datei-Nr.:												
				Ersatz für:												

Ameisenweg 5  
16727 Veltrop/Businesspark  
Tel. +49 3304 254204