

# Montageanleitung für Bahnantennen (Indoor-Antennen)



OmPlecs®-  
TOP 200 AMR  
Indoor

OmPlecs®-  
TOP 90 RAIL  
Indoor

DiPlecs®-  
TOP 90 RAIL  
Indoor

## 1. Wahl des Montageortes

### Wählen Sie eine Montagefläche aus, die

- stabil genug für die mechanische Befestigung der Antenne ist  
(TOP 90: bei dünnen Blechen (< 3mm Dicke) sowie weicheren Kunststoffen empfehlen wir die 2-Bolzen-Variante (Bild 3))
- waagrecht (bzw. senkrecht bei DiPlecs-Antennen) ausgerichtet ist
- eine problemlose Verlegung des HF-Kabels zur Antenne zulässt und
- frei von reflektierenden Teilen im Nahbereich der Antenne ist.

### Hinweise:

Soll die Antenne hinter einer zusätzlichen Abdeckung (z.B. Verkleidung / abgehängte Decke) installiert werden, darf diese nicht aus Carbon / Kohlefasermaterial bestehen. Es sind Kunststoffe und Glasfaserstoffe zulässig. In die Materialien darf kein Metall z.B. als Gittergeflecht eingearbeitet sein.

Um Frequenzverschiebungen zu vermeiden, empfehlen wir einen Mindestabstand von 200mm der Antennenaußenkante zur Abdeckung.

Metallische Tragkonstruktionen unterhalb der Abdeckung sollten bezüglich des Abstrahlverhaltens ebenfalls beachtet werden.

### Achtung!

Um Beeinträchtigungen des Signals durch Reflexionen an einem offenen Anschluss zu vermeiden, empfehlen wir dringend, nicht benötigte Anschlüsse mit einem 50  $\Omega$ -Abschlusswiderstand abzuschließen.

## 2. Montage der Antenne

Benutzen Sie unser Bohrbild zum Anzeichnen der Bohrlöcher oder bestellen Sie sich optional eine Montagehilfe (Bohrschablone mit gehärteten Bohrhülsen) bei uns. Es wird empfohlen, alle Löcher mit einem kleinen Bohrer unter Zuhilfenahme der Bohrschablone vorzubohren und dann mit einem Stufenbohrer oder ähnlichem Werkzeug zu erweitern. Die Größe der Bohrlöcher ist dem jeweiligen Bohrbild zu entnehmen.

Die angegebene Größe der Bohrlöcher ( $\varnothing 30$  für Anschlüsse des Typs N(f) (TOP 200),  $\varnothing 12$  für Anschlüsse des Typs SMA(f) (TOP 90),  $\varnothing 9$  für Schraubverbindungen) darf zwingend weder unterschritten noch überschritten werden. Es besteht sonst die Gefahr, dass die Bolzen nicht beschädigungsfrei durchgeführt werden können bzw. die Antenne durch das Anziehen der Muttern nicht gleichmäßig aufliegt.

Die Antenne ist ohne mechanische Beschädigung der Bolzen in die Montagefläche einzusetzen. Durch eine mechanische Beschädigung des Gewindes kann sich die Mutter am Bolzen festfressen und beim Versuch, die Mutter zu lösen oder weiter auf den Bolzen zu drehen, diesen abreißen.

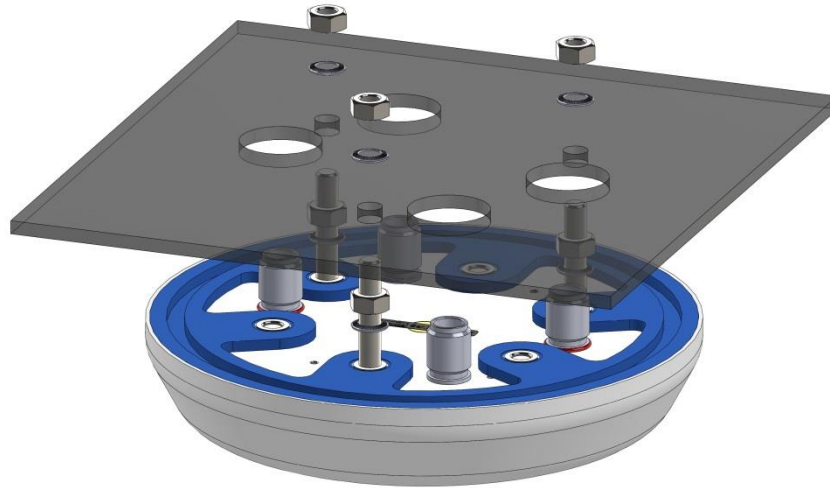


Bild 1: Prinzipielle Darstellung der Montage von TOP 200

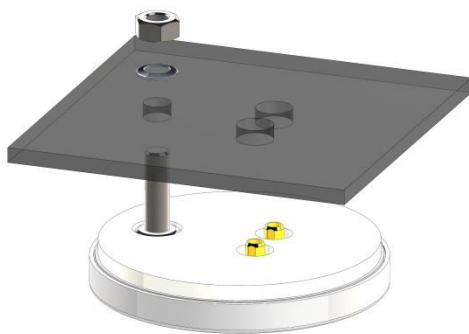


Bild 2: Prinzipielle Darstellung der Montage von TOP 90



Bild 3: Prinzipielle Darstellung der Montage von TOP 90 (2 Bolzen)

Bitte beachten Sie bei der Verwendung von Werkzeugen die jeweiligen Herstellerhinweise zum sicheren Umgang mit diesen.

Die Antenne wird an den Befestigungsbolzen mittels Sperrkantscheibe und M8-Mutter befestigt. Das Anziehdrehmoment für diese Schraubverbindungen beträgt bei Antennen des Typs TOP 200 **12 Nm** und bei Antennen des Typs TOP 90 **8Nm**. Dies gilt ausschließlich für Montagewerkzeug ohne Schlag. Verwenden Sie nur die mitgelieferten Befestigungsmittel. Diese sind im Lieferumfang enthalten und dürfen nicht getauscht werden. Die Sperrkantscheiben dürfen nicht wiederverwendet werden. Sollte die Verschraubung gelöst werden, sind bei erneuter Montage neue Sperrkantscheiben zu verwenden. Weiterhin darf kein Trenn- oder Schmiermittel o.ä. aufgetragen werden, da unsere Muttern bereits mit einer Beschichtung gegen Kaltverschweißen (Antiseize) versehen sind.

Bei unseren Antennen handelt es sich um wartungsfreie Einheiten, welche als solche nur vollständig ersetzt werden können und daher ohne Ersatzteile auskommen.



ANTONICS GmbH • Ameisenweg 5 • 16727 Velten

Telefon +49 3304 25 42 04 • Telefax +49 3304 25 43 48 • HRB 7807NP, Neuruppin

Internet: <http://www.antonics.de> • E-Mail: [info@antonics.de](mailto:info@antonics.de)

Sofern nicht ausdrücklich etwas Anderweitiges vereinbart wird, kann keinerlei Garantie für die Eignung des Materials für einen bestimmten Anwendungszweck übernommen werden. Es ist Sache des Käufers, ausreichend zu prüfen, ob sich das Material für seine Zwecke eignet, und das volle Risiko für die Verwendung des Materials zu übernehmen. Antonics übernimmt keine Haftung für die mangelhafte oder fehlerhafte Montage von Antennen, insbesondere nicht, wenn den Anweisungen der vorliegenden Montagehilfe nicht oder nur unzureichend Folge geleistet wird. Die Montage ist nur von Fachpersonal mit geeigneten Qualifikationen durchzuführen. Desweiteren wird keine Haftung für Folgeschäden an Antennen und/oder Fahrzeug übernommen, die auf eine fehlerhafte Montage zurückzuführen sind. Sollten konkrete Fragestellungen nicht ausreichend beantwortet oder unklar sein, kontaktieren Sie uns bitte rechtzeitig. Wir unterstützen unsere Kunden gern durch persönlichen [Support](#).  
Trotz aller Sorgfalt bei der Erstellung dieses Dokumentes können sich Daten inzwischen verändert haben. Eine Haftung oder Garantie für die Aktualität, Richtigkeit und Vollständigkeit der zur Verfügung gestellten Informationen kann daher nicht übernommen werden. Desweiteren behält sich die Antonics GmbH das Recht vor, Änderungen oder Ergänzungen der bereitgestellten Informationen vorzunehmen. Für etwaige Fehler wird keine Haftung übernommen.

Unless expressly otherwise agreed, no guarantee regarding the suitability of the material for a particular application can be granted. It is up to the buyer to adequately consider whether the material is suitable for his purposes, and to assume the entire risk of the use of the material. Antonics takes no liability for defective or incorrect installation of antennas, especially not if the instructions given in this installation were inadequately or not followed up. The installation must be carried out only by qualified personnel with suitable qualifications. Furthermore no liability for consequential damage to antennas and / or the vehicle is taken, which are due to incorrect installation. If concrete problems are not sufficiently answered or stay unclear, please contact us in time. We support our customers by our personal [support service](#).  
Despite all the care taken in the preparation of this document, some information may have changed. A liability or guarantee for the topicality, correctness and completeness of the information provided cannot therefore be accepted. Furthermore, the Antonics GmbH reserves the right to change or supplement the information provided. No liability is accepted for any errors.